

*DG-300 ELAN*

**Bauanleitung  
Building instructions  
Instructions de montage**

**MULTIPLEX**  
**modell**

Best.-Nr. 21 4070



# Bauanleitung DG 300 Elan

## Technische Daten

Spannweite:	3750 mm
Rumpflänge:	1540 mm
Flügelinhalt:	72 qdm
Streckung:	19,5
Leergewicht:	ca. 3300 g
Fluggewicht:	ca. 4200 g
Flächenbelastung:	(FAI) ca. 58 g/qdm
Flächenprofil:	FX 60-126
Höhenleitwerksprofil:	Naca 0009

## RC-Funktionen

- Querruder (wahlweise über 1 oder 2 Servos)
- Höhenruder
- Seitenruder
- Störklappen
- Wahlweise F-Schlepp-Kupplung
- Wahlweise Einziehfahrwerk (handelsüblich)
- Wahlweise Klapptriebwerk (handelsüblich)

Bei der Anlenkung der Querruder sind 3 Varianten möglich:

- Anlenkung über 1 Servo im Rumpf
- Anlenkung über 2 Servos im Rumpf
- Anlenkung über 2 Servos im Tragflügel

Bei der Anlenkung über 2 Servos ergibt sich der Vorteil der elektronischen Querruder-Differenzierung sowie der wahlweisen Zumischung der Querruder als Wölbklappen (entsprechender RC-Sender erforderlich).

Hinweis: Bei Verklebung Holz/Styropor dürfen keine Lösungsmittelhaltigen Klebmittel, insbesondere Sekundenkleber wie Zacki o.ä., verwendet werden. Verwenden Sie 5-Min-Klebeharz oder Weißleim.

**Hinweis:** Verwenden Sie die Ruderhörner 14 wie folgt:

- 1 Stück Bohrung Durchmesser 1,3 mm für Seitenruder
- 1 Stück Bohrung Durchmesser 1,6 mm für Höhenruder
- 2 Stück Bohrung Durchmesser 1,7 mm für Querruder
- 2 Stück Bohrung Durchmesser 1,0 mm für Seitenruderlager  
aufbohren auf Durchmesser 2 mm

## Der Rumpf

Als Vorarbeit wird zunächst der Kabinenrahmen entlang der Markierung auf der Unterseite ausgesägt und verputzt.

Die Kanten der Teile 8-10 (Frontspant, Servobrett und Hauptspant) werden entsprechend der Rumpfkontur angeschrägt. In das Servobrett 9 sind die Konturen des Multiplex-Nano-Servos angestanzt. Bei Verwendung von anderen Servos müssen entsprechende Aussparungen angebracht werden.

Die Einheit 8-10 wird, soweit als möglich, nach vorne in den Rumpf eingebaut. Dabei mit Hilfe des Kabinenrahmens die Rumpfbreite kontrollieren. Der Rumpf darf rundum maximal 1 mm über den Kabinenrahmen überstehen. Vor dem Einkleben ist mit der vorhandenen Fernsteuerung (Akku, Servos, Schalterkabel, Empfänger) der funktionsgerechte Einbau zu überprüfen. Prüfen Sie ebenfalls, ob sich der Kabinenrahmen einwandfrei aufliegen läßt.

Rumpfseitenwände im Bereich der Verklebung aufrauen und Teile 8-10 einkleben (UHU plus endfest 300, Klebeharz).

Rumpfsteg 5 bündig zusammenkleben und der Rumpfkontur im hinteren Bereich der Tragflügelanformung entsprechend anschrägen, einpassen und einkleben.

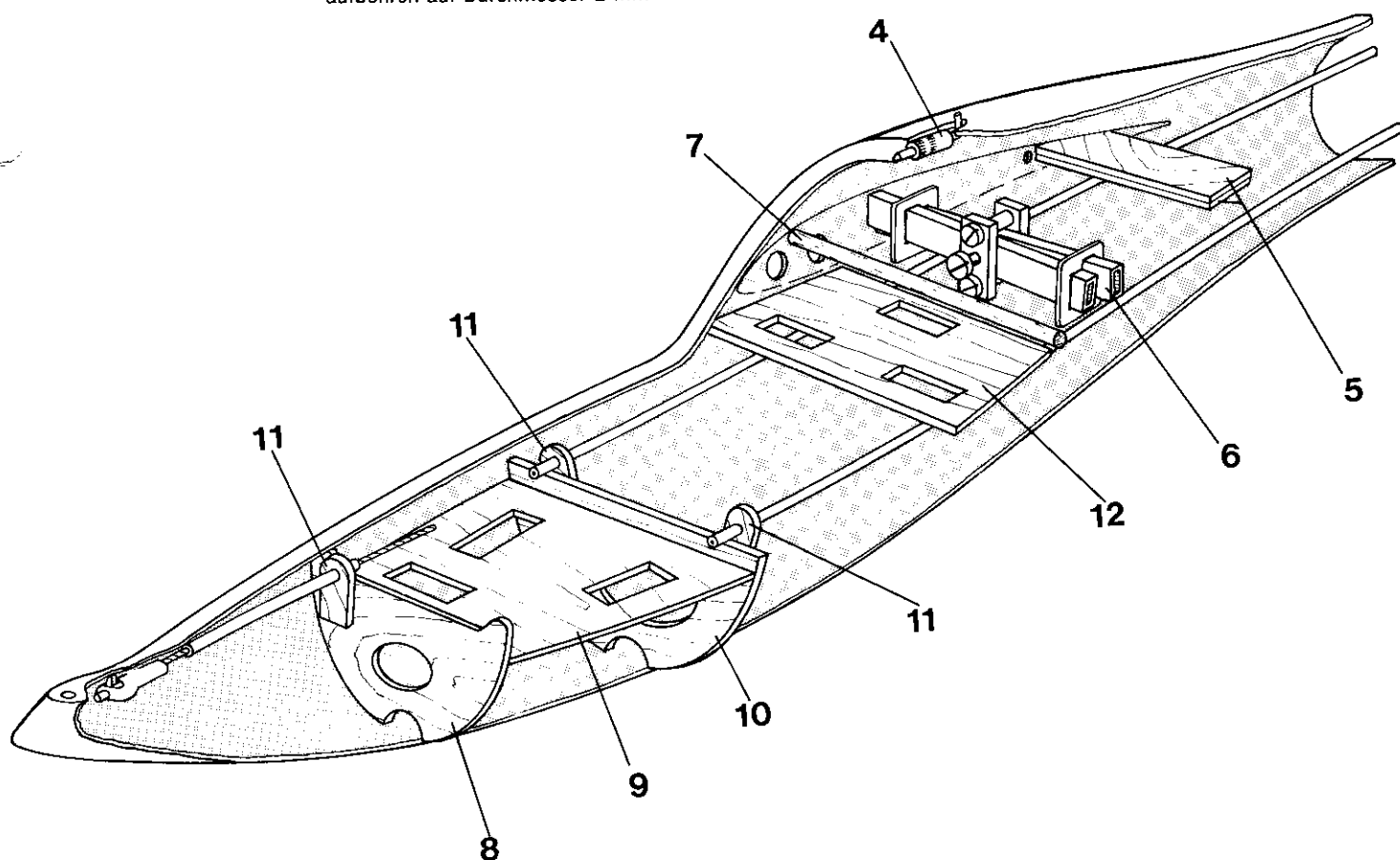
**Achtung:** Der Rumpf darf dabei nicht verformt werden.

Sämtliche Bohrungen und Ausschnitte in den Flügelanformungen des Rumpfes anbringen. Bohrung für hinteren Haltestift, Durchmesser 3 mm. Durchführungen für Flügelanlenkungen im vorderen Teil entsprechend der Markierung vorbohren und sauber ausfeilen.

Markierungspunkte der Flügelaufhängung durch Striche miteinander verbinden, vorbohren und ausfeilen.

## Tragflügelaufhängung

Durch die große Rumpfbreite bedingt müssen die beiden Messing-Vierkant-Rohre nach Zeichnung versetzt montiert werden, da sonst ein ordnungsgemäßer Einbau nicht möglich ist.



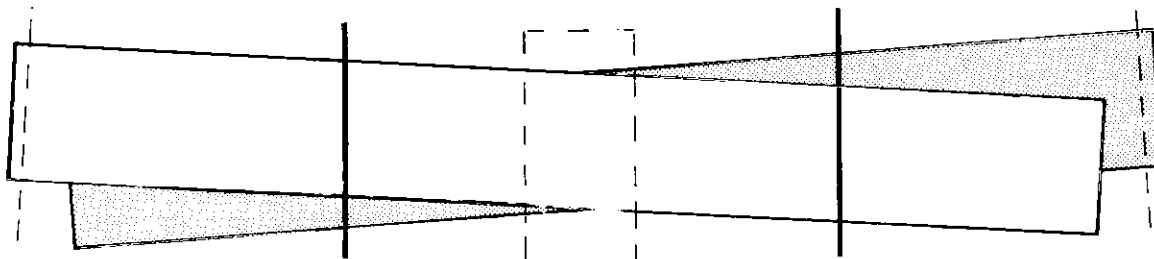
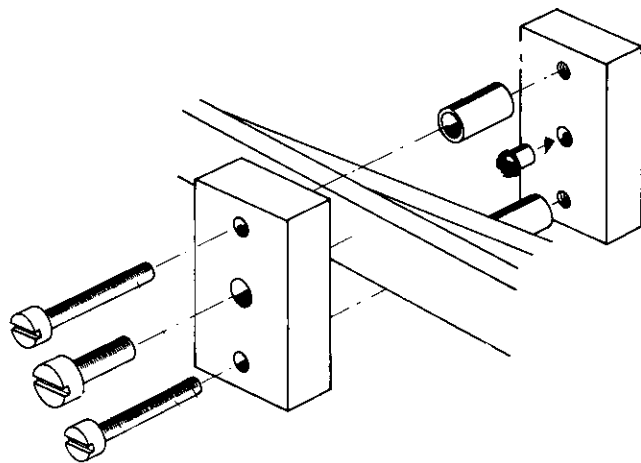
Flügelabhängung montieren und eine V-Stellung von 7 Grad einstellen. Dabei müssen die Kulissen einen Abstand von 32.5mm zur Mitte der Flügelabhängung aufweisen. Die Kulissen sind dabei 65 mm auseinander ( V-Stellung = 3,5 Grad pro Flügel, Gesamt-V-Stellung = 7 Grad). Niet eindrücken nicht vergessen!

Der Wert von 7 Grad V-Stellung hat sich in zahlreichen Testflügen als der beste Mittelwert für ausgeglichene Allround-Flugeigenschaften des Modells erwiesen. Von der Vergrößerung bzw. Verkleinerung der V-Stellung raten wir dringend ab.

Kulissen durch Verkleben ( 5-Min-Klebeharz, Zacki etc. ) sichern.

## Hinweis

Klemmschraube nur anziehen, wenn beide Flügelstähle in die Lagerrohre eingesteckt sind, andernfalls werden die Lagerrohre gequetscht und ein Einstecken der Stähle ist unmöglich.



Das Lagerbrett wird nun so positioniert, daß die Drähte exakt auf die Anlenkpunkte am Ruderhebel des Servos zeigen, die Drähte sollen keinerlei Biegungen unterliegen. Auf waagrechten Einbau des Servobretts ist zu achten. Brett mit 5-Min-Klebeharz anpunkten, Flügel und Servo entfernen und Brett einharzen.

## Flügelmittelstück in den Rumpf einpassen.

Es folgt eine für die späteren Flugeigenschaften sehr wichtige Arbeit, die mit einiger Sorgfalt durchgeführt werden muß: das Ausrichten und Einkleben des Flügelmittelstücks.

Dazu Stähle der Tragflügelbefestigung 6 und Positionsstifte 38 lose in die Flügel einstecken. Tragflügelmittelstück in den Rumpf ein- und Flügel aufstecken. Aussparungen in den Wurzelrippen des Rumpfes so lange bearbeiten, bis die Kontur von Flügel und Rumpfanformung einwandfrei übereinstimmt. Dabei entstehende Spalte haben keine Bedeutung, sie werden später mit Klebeharz ausgefüllt. Durch einen Blick von vorne kontrollieren, ob das Seitenleitwerk senkrecht steht.

Tragflügelmittelstück mit 5-Min-Klebeharz anpunkten (nicht einkleben) und genügend aushärten lassen (mind. 15 Minuten).

Flügel und Stähle entfernen, Rumpfaußenseite im Bereich der Flügelanformung mit Klebeband abkleben.

Flügelhalterung einharzen. Hierzu angedicktes Harz (Multipoxy, UHU plus endfest 300 oder andere hochwertige Klebeharze mit Glaschnitzeln, Microballons, Glaskurzfasern etc.) verwenden. Es empfiehlt sich, zunächst nur eine Seite zu verharzen und bis zum vollständigen Aushärten den Rumpf auf dieser Seite liegenzulassen. Dadurch wird ein Eindringen des Harzes in die Flügelabhängung vermieden.

Flügelabhängung mit Flügelanschluß bündig schleifen. (Vorsicht! Rumpf nicht beschädigen!)

In das Servobrett 12 sind die Umriss für Multiplex-Nano-Servo angestanzt (2 Servos für Querruder). Bei Verwendung von anderen Servos entsprechende Ausschnitte anbringen und Servobrett in entsprechender Position in den Rumpf einpassen.

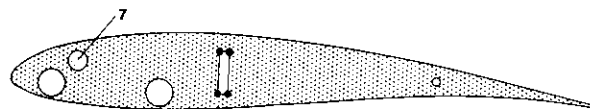
Für das ordnungsgemäße Funktionieren von Querrudern und Störklappen ist ein exakter Einbau des Servobrettes unerlässlich. Dazu werden die Servos auf dem Brett angebracht (entweder direkt verschraubt oder mit Schnellbefestigungen) und das Brett im Rumpf positioniert. In die Bowdenzüge des Flügels werden Stahldrähte 18 und 19 überstehend eingesteckt. Flügel auf den Rumpf aufstecken.

## Einziehfahrwerk/festes Rad

Bei Einbau eines Einziehfahrwerkes bzw. eines festen Rades befindet sich dessen Achse senkrecht unter der Flügelnahe. Stellen Sie den Rumpf auf eine ebene Fläche und legen Sie einen Winkel an die Tragflügelanformung an. Peilen Sie über den Winkel auf die Unterseite des Rumpfes, Sie können dadurch die Position des Rades mit hinlänglicher Sicherheit ermitteln. Das Original hat einen Raddurchmesser von 350 mm entsprechend einem Raddurchmesser von ca. 90 mm am Modell. Bei Einbau eines Einziehfahrwerkes ist auf entsprechenden Einbau der darüberliegenden Servos zu achten.

## Drucksteg

Um ein Zusammendrücken des Rumpfes vor der Tragflügelabhängung bei unsauberen Landungen zu verhindern, wird der Drucksteg 7 eingesetzt.



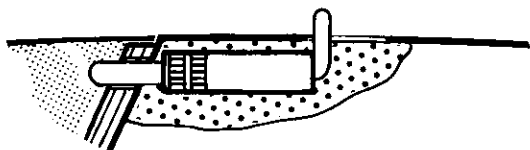
Der Drucksteg wird herausnehmbar in den vorderen Teil der Tragflügelanformung eingesetzt. Die genaue Lage des Druckstegs muß ermittelt werden (verwendete Servos etc.). Der Drucksteg sollte soweit als möglich nach vorne eingebaut werden. In beiden Seitenwänden der Flügelanformung Bohrungen mit Durchmesser 8 mm anbringen. Es empfiehlt sich, mit Durchmesser 7 mm vorzubohren und die Bohrung vorsichtig aufzuweilen, bis der Drucksteg stramm hineinpaßt. Ein unbeabsichtigtes Verlieren des Druckstegs wird damit verhindert. Drucksteg ablängen, er muß genau plan mit Außenseite der Rumpfanfänger abschließen.

## Kabinenhaube

Ein sauberes und exaktes Arbeiten ist hier unbedingt erforderlich, da durch die Größe der Haube sehr stark der Gesamteindruck des Modells bestimmt wird. Lassen Sie sich hierbei Zeit, die Mühe lohnt sich.

Kabinenrahmen 1 durch Auflegen auf den Rumpf auf genaue Passung überprüfen (rundum 1 mm Abstand zur Rumpfkontur). Rahmen mit Klebeband auf Rumpf fixieren. Bohrung für Dübel 3 mittig soweit als möglich nach innen versetzt anbringen, dabei Rumpfrand mit durchbohren. Passung durch Einstecken des Dübel überprüfen, Kabinenrahmen abnehmen, Dübel einleimen und Oberseite bündig schleifen.

Haubenschluß 4 einbauen. Schlitz für die Durchführung des Betätigungsstiftes mit Flitzschreiber anzeichnen und mit einer kleinen Schlüsselfeile sauber herausfeilen (Schlitz mit 1,5 mm Bohrer vorbohren).



Bohrung zur Aufnahme des Verschlusses in GfK-Rand des Rumpfes mit Durchmesser 5 mm ausfeilen. Haubenschluß einpassen, evtl. nacharbeiten. Klebfläche des Verschlusses aufrauen und Verschlößstift leicht einölen.

Verschlöß mit 5-Min-Klebeharz im Rumpf fixieren. Anschließend mit UHU plus endfest 300 o.ä. (möglichst angedickt) verkleben und darauf achten, daß kein Harz in den Verschlößstift eindringt. Während des Aushärtens Rumpf auf den Rücken legen.

Haubenschlößstift zurückziehen und Haubenschlöß zum GfK-Rand des Rumpfes bündig schleifen. Position des Haltestiftes auf den Kabinenrahmen übertragen, dazu Kabinenrahmen exakt auflegen und Haltestift gegendrücken. Es entsteht eine kleine Markierung, die vorsichtig auf 3 mm Durchmesser aufgebohrt wird. Exakten Sitz des Kabinenrahmens überprüfen.

Kabinenhaube 2 entlang der Markierung ausschneiden. Hierzu eignet sich ganz besonders die gebogene Schere aus dem Multiplex-Zubehör-Programm.

Haube exakt einpassen. Falls der Kabinenrahmen lackiert werden soll, besteht jetzt noch Gelegenheit.

Um eine exakte Kabinenhaube zu bekommen, geht man wie folgt vor: Um ein Verschmutzen des Rumpfes zu verhindern, wird dieser im Bereich der Kabinenhaube mit Trennwachs o.ä. behandelt. Dieses läßt sich nach erfolgter Arbeit leicht wieder auspolieren.

Kabinenrahmen positionieren und mit einem dünnen Faden (Nähgarn) fest auf den Rumpf aufpressen (der Faden kann später wieder leicht entfernt werden). Faden auf der Unterseite des Rumpfes evtl. mit Klebeband sichern. Kabinenhaube auflegen und exakt positionieren. Am vorderen und hinteren Rand der Kabinenhaube über die Fuge hinweg ein kurzes Stück Farbklebeband in Längsrichtung kleben. Klebeband längs der Fuge durchtrennen, Sie erhalten damit eine exakte Markierung für den Sitz der Kabinenhaube. Dies ist sehr wichtig, da beim späteren Aufkleben wenig Spielraum für Verschiebungen bleibt.

Kabinenhaube und Kabinenrahmen reinigen. Rand des Kabinenrahmens mit Kontaktkleber einstreichen. Hier ist schnelles Arbeiten erforderlich, da der Kontaktkleber nicht ablüften darf.

Hinweis: Die Kabinenhaube wird nicht mit Kontaktkleber eingestrichen.

Kabinenhaube aufsetzen, dies geht leicht anhand der vorhandenen Markierung. Kabinenhaube mit Klebstreifen sichern und ausquellenden Klebstoff vorsichtig gegen den Rumpf hin entfernen.

Der Kontaktkleber kann nun - entgegen seiner normalen Verarbeitungsweise - über Nacht aushärten. Eine einwandfreie Verklebung von Kabinenhaube und Kabinenrahmen ist gewährleistet.

Nach dem Aushärten (mind. 12 Stunden) auf der Unterseite des Rumpfes Haltefäden durchtrennen und vorsichtig unter der Kabinenhaube hervorziehen. Kabinenhaube nochmals rundum andrücken. Markierungsbänder entfernen. Exakten Sitz der Kabinenhaube kontrollieren, evtl. kleine Nacharbeiten vorsichtig durchführen.

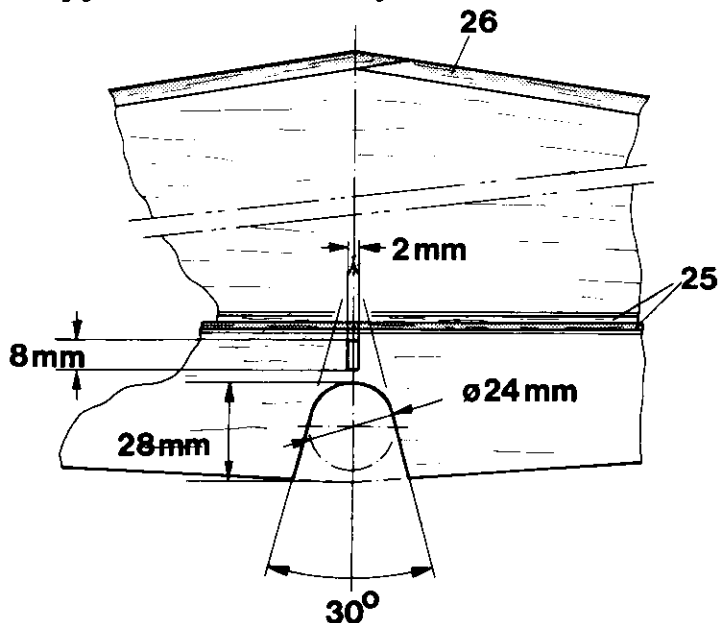
Der Betätigungsstift des Kabinenhaubenschlusses kann vorsichtig auf ein Mindestmaß gekürzt werden, er wird damit unauffälliger.

## F-Schlepp-Kupplung

Wir empfehlen den Einbau der F-Schlepp-Kupplung, Best.-Nr.73 3155 (nicht im Baukasten enthalten). Im Servobrett 9 ist die Position des Auslöse-Servos vorgegeben, es ist unbedingt darauf zu achten, daß der Bowdenzug so verlegt wird, daß am Abtriebshebel innen eingehängt werden kann. Es sollte ein Servo mit einem Drehmoment über 2,0 cm/kg verwendet werden. Bowdenzug mit Bowdenzughalter 11 festlegen. Hinweise in der Einbauanleitung der F-Schlepp-Kupplung beachten.

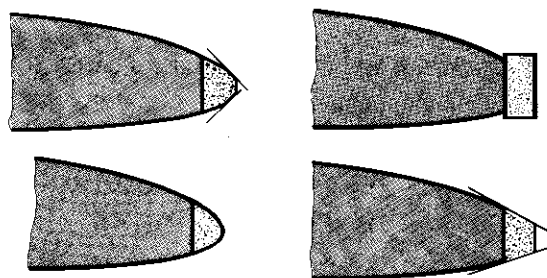
## Höhenleitwerk

Für den kontinuierlichen Weiterbau des Rumpfes wird zunächst das fertig gebaute Höhenleitwerk benötigt.



Nasenleiste 26 mittig teilen und zunächst eine Nasenleiste ankleben. Nasenleiste in der Mitte des Leitwerkes zur Gegenseite bündig schleifen und zweite Nasenleistenhälfte ankleben. Somit entsteht in der Mitte des Leitwerkes eine Schäftung der Nasenleiste.

Nasenleiste nach Zeichnung verrunden und am Randbogen bündig schleifen.



Randbogenleiste 27 mittig teilen und ankleben. Randbogen nach Zeichnung verschleifen.

Ruder in Verlängerung der Einfräsung abtrennen, dabei werden beide Randbogen durchtrennt. Ruder und Flosse in Verlängerung der Einfräsung verschleifen, dabei lange Schleifplatte verwenden, damit eine gerade Verlängerung entsteht.

Hinterkante der Flosse und Vorderkante des Ruders mit Abdeckleisten 25 verkasten.

Verkastungen bündig schleifen, dabei darauf achten, daß die Oberseite der Verkastung - der spätere Drehpunkt des Ruders - scharf geschliffen wird. Um eine gute Beweglichkeit des Ruders zu erhalten, sollte an dieser Stelle kein Radius entstehen. Ruder an Flosse anpassen.

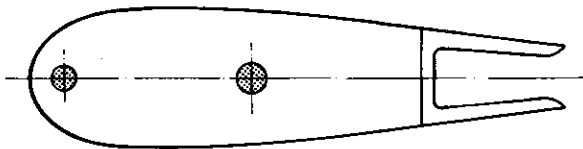
Endleiste verschleifen, Dicke maximal 1 mm.

Seitenleitwerkausschnitt in Höhenruder nach Zeichnung einarbeiten und mit Abfallbalsa verschließen. Bündig zur Oberfläche des Ruders verschleifen.

Mittig in das Höhenleitwerksruder eine kleine Öffnungen schneiden und Ruderhorn 14 einpassen. Zur guten Kraftübertragung ist es notwendig, daß das Ruderhorn sehr gut eingeklebt wird. Dazu seitlich etwas Styropor aushöhlen und Ruderhorn mit 5-Min-Klebeharz in angegebener Position -unbedingt nach hinten stehend - einkleben. Während des Aushärtens kann das Ruderhorn leicht mit einer Wäscheklammer, die seitlich am Ruderhorn angreift und entsprechend unterlegt ist, fixiert werden.

Es folgt der Anbau des Höhenleitwerks auf die Seitenruderflosse des Rumpfes.

Zunächst wird für die freie Beweglichkeit des Höhenleitwerks-Ruderhebels die Seitenflosse im hinteren Bereich der Höhenleitwerks-Auflage nach Zeichnung ausgefeilt. Durch Aufsetzen des Höhenleitwerks freie Beweglichkeit des Ruderhebels überprüfen.

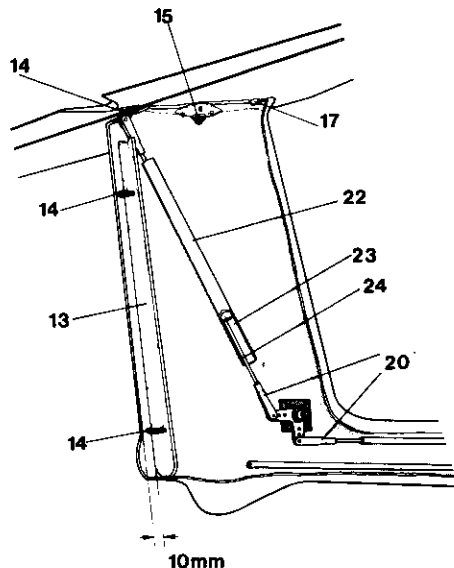


Bohrung für Befestigungsschraube des Höhenleitwerks auf das Seitenleitwerk übertragen. Das Höhenleitwerk ist richtig positioniert, wenn hintere Unterkante Flosse und die Vorderkante der Abschrägung im Seitenleitwerk übereinstimmen (siehe Zeichnung).

Bohrung mit Filzstift markieren und mit Durchmesser 5 mm mittig in die Höhenleitwerksauflage bohren.

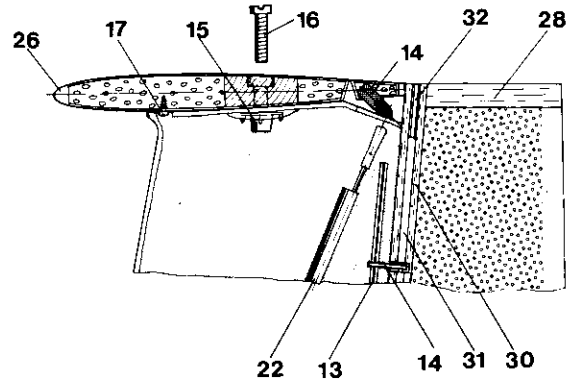
Höhenleitwerk mittels Kunststoffschraube 16 und Einschlagmutter 15 auf das Seitenruder aufschrauben. Dabei zeigt der Schaft der Einschlagmutter nach unten. Höhenleitwerk ausrichten, Rumpf umdrehen und Einschlagmutter mit 5-Min-Klebeharz anpunkten. Die Einschlagmutter wird anschließend mit angedicktem Klebeharz gut eingeklebt. Dazu Kunststoffschraube 16, mit Trennmittel versehen, einschrauben. Dadurch wird ein Zuharzen des Gewindes vermieden.

Zur Aufnahme der als Positionierungshilfe wirkenden Blechtreibschraube 17 wird eine Bohrung Durchmesser 4 mm mittig 10 mm vom vorderen Rand in die Höhenleitwerksauflage gebohrt.



Höhenleitwerk aufschrauben und exakt ausrichten. Man kann dazu einen starken Zwirnsfaden, der am Kabinenschluß befestigt wird, verwenden. Man mißt damit zu beiden Ecken des Leitwerks. Leitwerk so lange verschieben, bis beide Strecken gleich lang sind. Vordere Bohrung auf das Leitwerk von der Unterseite der Leitwerksauflage her markieren. Dazu Filzstift rechtwinklig an einen kleinen Hilfsstab kleben, damit kann man in der Seitenflosse besser arbeiten.

Leitwerk abnehmen und Blechtreibschraube 17 provisorisch in das Ruder eindrehen. Korrekten Sitz des Ruders überprüfen, anschließend Blechtreibschraube unter Zugabe von reichlich 5-Min-Klebeharz eindrehen.



## Es folgt der Einbau der Höhenleitwerks-Anlenkung

Hierzu Gabelkopf 20 auf Stahldraht 18 auflöten. Dazu am Ende des Stahldrahts einen kleinen Haken biegen (ca. 2 mm überstehend) und Gabelkopf von der anderen Seite her auffädeln. Stahldraht im Bereich der Lötung gut aufrauen.

Stahldraht in Höhenruder-Bowdenzug einführen und Gabelkopf an Umlenkehebel anschließen. Aus Teilen 22, 23 und 24 eine Schubstange herstellen. Auf jeweils eine Gewindestange M2 Metallgabelkopf aufdrehen, Holzstopfen in Schubstange einführen und Gewindestangen einstecken. Zunächst ohne Zugabe von Leim lose zusammenstecken und bei aufgeschraubtem Höhenleitwerk einbauen. An den Gewindestangen entsprechende Markierungen anbringen, Schubstange wieder ausbauen, Gewindestangen entsprechend ablängen und am Ende mit einem kleinen Haken versehen. Gewindestangen mit Holzstopfen in die Schubstange unter Zugabe von 5-Min-Klebeharz einleimen.

Gabelköpfe aufdrehen und unteren Gabelkopf mit 5-Min-Klebeharz fixieren (Einbaulage der Schubstange nach Zeichnung beachten).

Schubstange einbauen und justieren. Bei neutral stehendem Ruder muß der Umlenkehebel waagrecht stehen. Vom Cockpit aus Leichtgängigkeit und Spielfreiheit des gesamten Anlenksystems überprüfen. Oberen Gabelkopf ebenfalls fixieren.

Hinweis: Überprüfen Sie, ob das Ruderhorn 14 in der richtigen Lage eingebaut wurde. Es muß nach hinten zeigen. Falls es nach vorne zeigt, wird die Qualität der gesamten Anlenkung stark beeinträchtigt.

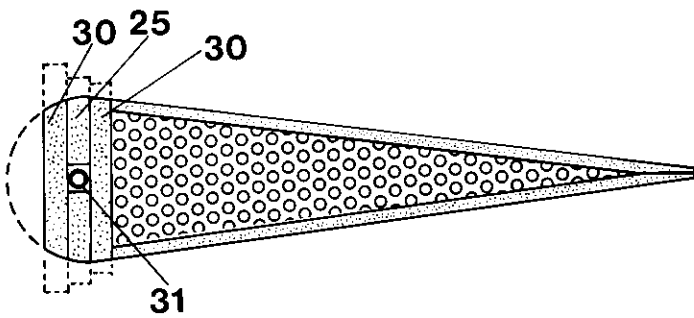
In den Seitenleitwerks-Abschlußsteg 13 an den markierten Stellen Durchbrüche für die Seitenleitwerks-Lagerhebel anbringen. Als Lagerhebel werden Ruderhörner 14 verwendet. Bohrung der Ruderhörner auf Durchmesser 2 mm erweitern. Durch Einstecken des Seitenleitwerk-Lagerrohres 32 Leichtgängigkeit überprüfen. Die Lagerhebel selbst werden erst zu einem späteren Zeitpunkt eingeklebt.

## Seitenleitwerk

Seitenleitwerk-Abschlußklotz 28 auf das Seitenleitwerk aufkleben. Vorderseite bündig schleifen.

Frontabschlußleiste 30 auf Vorderseite Seitenruder aufkleben und bündig schleifen.

## Tragflügel



Auf Abschußleiste 30 von oben nach unten Mitte anzeichnen und Lagerrohr 31 gerade aufkleben. An beiden Enden bündig abschneiden. Rechts und links des Lagerrohrs mit Abdeckleiste 25 auffüttern und bündig schleifen. Seitenleitwerk-Vorderseite mit Rest von Leiste 30 bekleben und allseits bündig schleifen.

Es folgt nun eine Arbeit, die mit besonderer Sorgfalt durchgeführt werden muß, da sie das gesamte Aussehen der Einheit Seitenflosse/Ruder bestimmt, das Verrunden der Seitenleitwerks-Vorderkante. Hierbei genau nach Schnitten vorgehen und öfters durch Einstecken in das Seitenleitwerk überprüfen.

Abschlußklotz 29 aufkleben, bündig schleifen und Vorderseite entsprechend verrunden. Die Kanten der beiden Abschlußklötze werden dem Original entsprechend nur leicht verrundet. Endleiste verschleifen, Dicke maximal 1 mm.

Lage der Seitenruderlager auf Seitenruder übertragen. Dazu Lager in Abschlußsteg 13 einstecken und evtl. durch kleine Holzkeile festklemmen. Seitenleitwerk positionieren und gegen Lager drücken. Es entsteht auf der Vorderseite des Seitenleitwerks eine kleine Delle, die als Anhaltspunkt dient.

An den beiden markierten Stellen einen waagrechten Schlitz zur Aufnahme des Seitenruderlagers mit einem dünnen Metallsägeblatt einsägen und mit einer kleinen Schlüsselfeile auf 2 mm Breite ausfeilen. Der Schlitz muß so tief sein, daß das Lagerrohr voll ständig durchtrennt wird. Das dahinterliegende Brettchen sollte dabei nicht eingesägt werden.

Lagerrohr 32 in Seitenruder einstecken und Seitenruderlager aufhängen. Dabei vorsichtig die Lager beweglich machen. Seitenleitwerk mit Lagern in die Seitenleitwerksflosse einführen, überprüfen und ggf. nacharbeiten.

Um ein mittiges Einbauen des Seitenruders in die Flosse zu gewährleisten, bedient man sich dünner Kartonstreifen, die in gleicher Stärke rechts und links zwischen Flosse und Ruder eingeschoben werden. Dabei ist darauf zu achten, daß das Seitenruder nur so weit in die Flosse eingeschoben wird, daß noch genügend Ausschlag nach rechts und links zur Verfügung steht. 5-Min-Klebeharz an die Seitenruderlager angeben und Seitenruder in vorher geprobter Art und Weise in die Flosse einstecken. Nach dem Aushärten möglichst von der Rückseite her nochmals nachkleben (Öffnung auf der Oberseite). Beweglichkeit des Seitenruders überprüfen, es sollen nach beiden Seiten mindestens 30 Grad Ausschlag erreichbar sein.

Stahldraht 18 in Seitenruder-Bowdenzug einführen und Position am Seitenruder anzeichnen. Für Ruderhorn 14 Öffnung einschneiden und Styropor ausnehmen. Ruderhorn 14 unter reichlich Zugabe von 5-Min-Klebeharz so einkleben, daß freie Beweglichkeit gegenüber der Rumpfsitenwand gewährleistet ist. Stahldraht 18 ca. 10 mm abwinkeln und in das Ruderhorn einhängen. Eine weitere Sicherung des Stahldrahts erübrigt sich.

Das Seitenleitwerks-Lagerrohr 32 wird nach Fertigstellung des gesamten Modells bündig mit der Oberseite des Seitenleitwerks abgeschnitten. Sollte ein Demontage des Seitenruders notwendig werden, ist das Lagerrohr durch Eindrehen einer spitzen Nadelfeile leicht zu fassen und zu entfernen.

Zunächst wird bei beiden Tragflügeln sorgfältig die Endleiste verschleifen. Die Dicke der Endleiste sollte maximal 1 mm betragen, auf einen gleichmäßigen Verlauf ist zu achten. Beim Verschleifen des Querruders ist einige Vorsicht geboten, Flügel grundsätzlich nur in Styropor-Verpackungsmaterial gelagert schleifen. Die durch den dreifach Trapezflügel bedingten Ecken in der Endleiste dürfen nicht rundgeschliffen werden.

Querruder nach Zeichnung heraustrennen und beidseitig um je 7 mm kürzen (Platzbedarf für Abdeckleisten). Vorderkante gerade schleifen. Am Flügel durch Fräskopf bedingte Ausrundungen eckig schleifen.

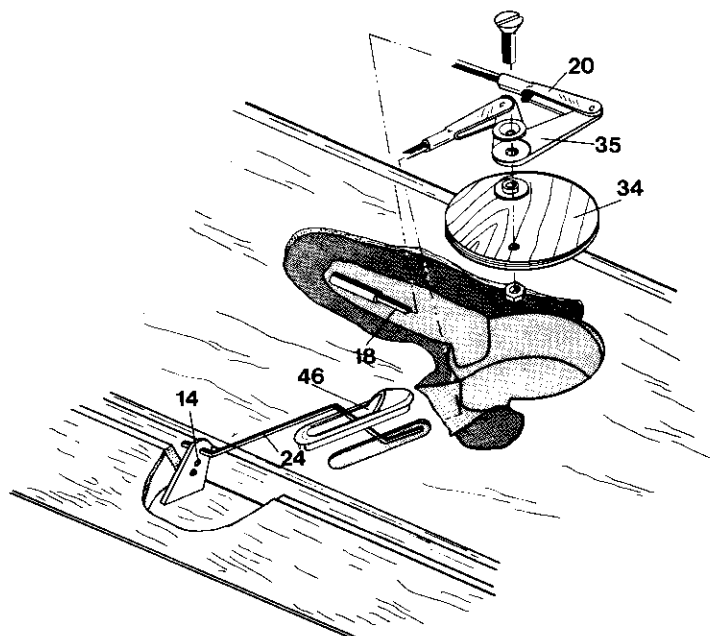
Abdeckleisten 25 nach Zeichnung ablängen, ankleben und bündig schleifen. Dabei - wie schon beim Höhenruder - darauf achten, daß die Stoßkante - der spätere Drehpunkt - scharf ausgeschliffen wird. Querruder an Flügel anpassen.

Beim Aufbringen der Abdeckleiste auf das Querruder ist darauf zu achten, daß das Querruder - mit kleinen Gewichten beschwert - eben, nach vorn etwas überstehend, auf einem Baubrett aufliegt.

Es werden nachfolgend zwei Arten der Querruderbetätigung geschil-dert. Zunächst die konventionelle Anlenkung über Servos im Rumpf, Bowdenzüge und Lenkhebel, danach der Einbau der Servos direkt in den Flügel.

## Querruder-Umlenkhebel

Umlenkhebel-Lager 34 an der Markierung mit Durchmesser 3 mm aufbohren. Den Umlenkhebel "superflach" 35 nach Zeichnung zusammenbauen und mit dem Hebellager verschrauben. Der Hebel sollte leichtgängig, jedoch spielfrei zu bewegen sein. Dies wird u.U. dadurch erreicht, daß eine der beiden Bundscheiben an der Auflage-stelle auf Schleifpapier Körnung 400 leicht abgezogen wird. Anpressdruck der Schraube entsprechend regulieren und Mutter auf der Rückseite mit 5-Min-Klebeharz sichern.

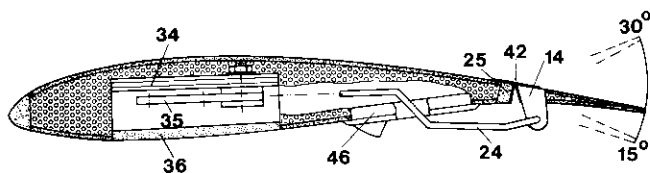


Vor dem Einbau des Hebels muß - wie in der Darstellung im Bauplan gezeigt - im Bereich der Umlenkung etwas Styropor entfernt werden. Hierbei vorsichtig vorgehen, damit der Tragflügel nicht beschädigt wird.

Von der Flügelwurzel aus einen Stahldraht 18 in das Bodenzug-Außenrohr einführen und bis zum Umlenkhebel schieben. Stahldraht etwas herausziehen, am Ende leicht aufräumen, Gabelkopf 20 auf-fädeln und Stahldraht etwa 2 mm rechtwinklig abbiegen. Gabelkopf bis ans Ende schieben und einwandfrei verlöten. Gabelkopf in Umlenkhebel einhängen und Hebellager in den Flügel einsetzen (Ein-hängepunkte in Plan beachten). Funktion des Hebels überprüfen. Bowdenzug-Außenhülle im Tragflügel verschieben und soweit im Bereich der Querruder-Umlenkung zurückziehen, bis freie Beweglich-keit des Stahldrahtes gewährleistet ist, ohne daß der Gabelkopf am Bowdenzug-Außenrohr anstößt.

Dabei darf das Bodenzug-Außenrohr nicht mehr als unbedingt not-wendig zurückgezogen werden (maximaler Abstand zum Gabelkopf 10 mm bei Vollausschlag), um ein Ausknicken des Stahldrahts zu verhindern. Der Hebel und die Anlenkung dürfen nirgends mit dem Styropor in Berührung kommen.

Der Bowdenzug ist normalerweise im Tragflügel verschiebbar. Falls dies einmal nicht der Fall sein sollte, an der Flügelwurzel eine kleine Nadelrundfeile eindrehen. Bowdenzug durch behutsames Hin und Herdrehen von der Beplankung lösen. Auf keinen Fall Gewalt anwen-den. Der Bowdenzug kann nun verschoben werden. Dabei ist un-bedingt darauf zu achten, daß er nicht zu weit herausgezogen wird, da ein Einschleiben über eine größere Strecke nur sehr schwer möglich ist.



Umlenkhebel in Neutralstellung bringen und Lage der Gewindestange 24 auf Tragflügel anzeichnen. Dabei muß die Gewindestange senk-recht zur Querrudervorderkante stehen. Die Durchführung 46 wird in der Mitte zwischen Hebellagerausfräsung und hinterem Rand des Flügels eingebaut. Ausschnitt für die Durchführung 46 mit einem Bleistift anzeichnen (Gestängedurchführung als Schablone benutzen) und mit einem scharfen Balsamesser heraustrennen. Durchführung einpassen. Die Durchführung wird erst nach Fertigstellung des Flügels (Folie bzw. Lackierung) eingeleimt. Dadurch wird ein leichtes Arbeiten und sauberes Aussehen erreicht.

Mit einer spitzen Rundfeile einen Schacht bis zum Umlenkhebel in das Styropor einarbeiten.

Gabelkopf 20 auf Gewindestange 24 aufdrehen, Gewindestange nach Zeichnung biegen. Durch einen provisorischen Zusammenbau überprü-fer, ob sich die Gewindestange bei Neutralstellung des Hebels in der Mitte der Durchführung befindet, ggf. nachbiegen.

Umlenkhebellager 34 mit 5-Min-Klebeharz in den Flügel einkleben, dabei darauf achten, daß das Lager genügend tief im Flügel sitzt und der Hebel nicht verklebt wird.

Querruder an den Tragflügel halten (Schlitzbreite rechts und links gleich) und Position des Ruderhornes 14 markieren.

Schlitz in das Ruder einfeilen und Styropor etwas auskehlen. Ru-derhorn mit reichlich 5-Min-Klebeharz einkleben, dazu vorher Kle-bebereich mit Klebeband abdecken, um ein Verschmieren des Ruders mit Klebstoff zu verhindern. Die Einbaulage der Ruderhörner 14 muß bei beiden Querrudern dieselbe sein, damit sich bei beiden Seiten die gleichen Ruderausschläge ergeben.

Querruder an Tragflügel provisorisch mit Klebeband befestigen und in Neutralstellung fixieren. Durchführungen eindrücken und Umlenkhebel in Neutrallage bringen. Einhängpunkt der Gewindestange am Ruder-horn markieren und Gewindestange rechtwinklig abbiegen. Winkel auf 10 mm kürzen und in Ruderhorn einhängen.

Gesamten Antrieb auf Funktion prüfen. Dabei muß der Ausschlag nach oben etwa 40 und nach unten etwa 20 Grad betragen. Das Ruder darf nirgends klemmen oder reiben. Anlenkung ggf. nacharbeiten.

Umlenkhebelraum mit Hebelschacht-Abdeckung 36 verschließen (Fa-serverlauf in Flügellängsrichtung, auf gute Verleimung ist zu achten). Abdeckung bündig zum Profilverlauf verschleifen.

## Einbau des Querruderservos in den Flügel

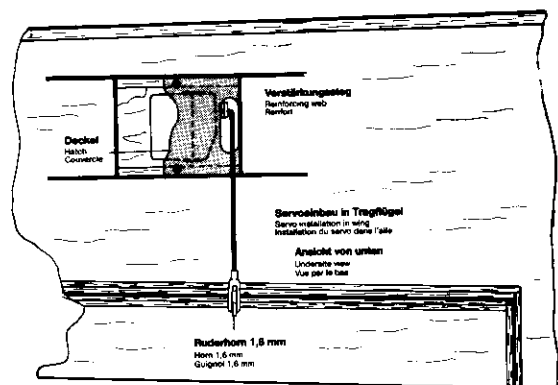
Hierzu können nur einige allgemeine Hinweise gegeben werden, da die Einbaumöglichkeiten von Servo zu Servo stark unterschiedlich sind.

Es muß auch entschieden werden, ob der Deckel abnehmbar gemacht oder fest eingeklebt wird. Im ersten Falle stellt dies eine starke Schwächung des Flügels dar, der durch Einbau von Verstärkungen in Längsrichtung Rechnung getragen werden muß. Es empfiehlt sich, entsprechend dimensionierte Kiefer- oder Sperrholzleisten einzuarbeiten.

In der Praxis hat sich jedoch erwiesen, daß der Servoschacht mit einem fest eingeklebten Deckel versehen wird. Servoausfälle sind äußerst selten, beim Eintreten dieses Falles ist der Deckel sehr leicht herauszuschneiden und durch einen neuen zu ersetzen. Dieses Ver-fahren ist erheblich einfacher und von der Stabilität des Flügels her bestehen keine Bedenken.

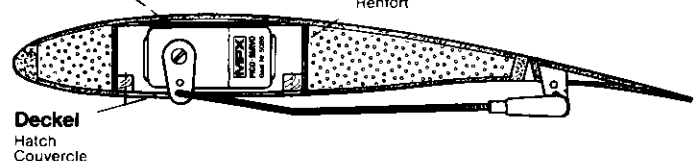
Das Einziehen des Servo-Verlängerungskabels ist sehr einfach, da der Bowdenzug verschiebbar gelagert ist. Bowdenzug zum Servoschacht etwas herausziehen, Kabel schräg anschneiden und mit einem Trop-fen Sekundenkleber in den Bowdenzug einkleben. Beim Herausziehen des Bowdenzuges zur Flügelwurzel hin fädelt sich automatisch das Kabel in den Flügel.

Es empfiehlt sich dringend, bei Einbau des Servos in den Flügel Trennfilter nach Angabe des Herstellers hinter der Flügelwurzelrippe einzubauen (Multiplex-Verlängerungskabel-Bausatz mit Trennfilter Best.-Nr. 8 5138).



**Doppelklebeband**  
Double-sided foam tape (servo tape)  
Adhésif double-face

**Verstärkungssteg**  
Reinforcing web  
Rentfort

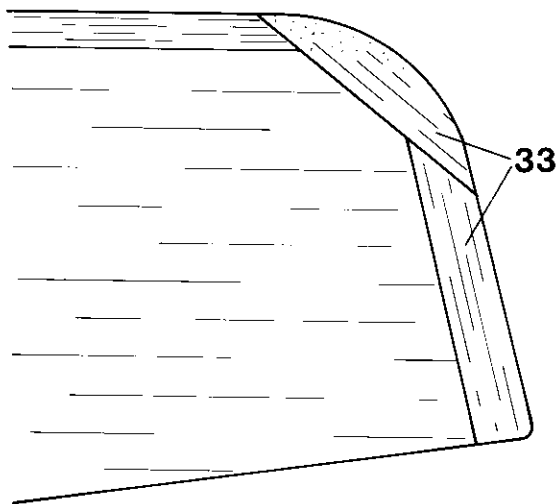


Der Anschluß zwischen Querruder und Servo erfolgt mittels einer Gewindestange M2 mit außenliegendem Gabelkopf 20, damit eine Justiermöglichkeit gegeben ist. Abwinkeln der Gewindestange und Einbau der Gestänge-Durchführung werden auf die gleiche Art und Weise wie beim Einbau des Umlenkhebels durchgeführt. Darauf achten, daß sich der Servo-Abtriebshebel frei bewegen kann.



## Randbogen

Wegen der besonderen Form des Randbogens der DG 300 ist dieser zweiteilig aufgebaut. Zunächst wird - wie in der Zeichnung dargestellt - der hintere Teil des Randbogens von der Randbogenleiste 33 abgelängt, angeklebt und zum vorderen Teil bündig geschliffen. Vorderen Teil ablängen, ankleben und gesamten Randbogen zunächst auf Profil schleifen, anschließend verrunden.



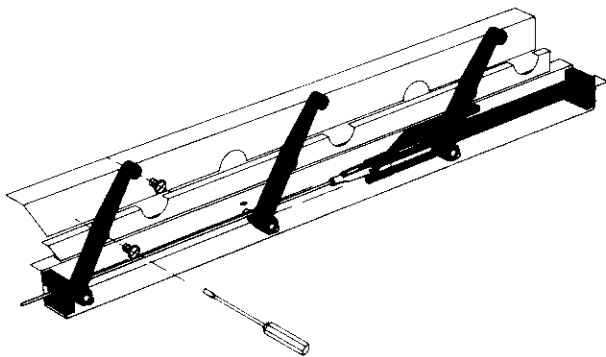
Falls der Randbogen widerstandsfähiger gewünscht wird, empfiehlt es sich, diesen aus Abachi-Holz anzufertigen. Dies bedeutet jedoch eine erheblich Mehrarbeit, die zudem recht viel Übung voraussetzt (Abachi-Leiste im Baukasten nicht enthalten). Der Balsarandbogen hingegen hat den Vorteil, daß er bei Beschädigung leicht ausgewechselt werden kann.

## Störklappen

Die DG 300 ist werksseitig mit eingebauten, doppelstöckigen Super-Störklappen versehen. Diese müssen noch angelenkt und mit Lamellen versehen werden.

Stahldraht 19, ca. 2 mm rechtwinklig abbiegen, Metallgabelkopf auffädeln und gut verlöten.

Hebel der Störklappe aufrichten, beim Antriebshebel geschieht das durch Bewegungen der Mechanik zur Flügelwurzel hin. Stahldraht einfädeln, so daß der Draht unter die nach vorne stehenden Stifte der Hebel zu liegen kommt. Dies ist für die einwandfreie Funktion der Klappe unbedingt notwendig. In eingefahrenem Zustand halten diese Stifte den Draht in Position. Draht in Bowdenzug einführen und Gabelkopf an der Lasche der Antriebseinheit einhängen. Auf Funktion prüfen.



Zunächst untere Lamelle 43, danach obere Lamelle 44 mit Schrauben 45 anschrauben. Hierbei muß vorsichtig zu Werke gegangen werden, es ist unbedingt darauf zu achten, daß der feine Bund am Kopf der Schraube in die Lamelle eingreift. Nur so ist ein ordnungsgemäßes, verklebungsfreies Arbeiten der Klappe gewährleistet. Zum Eindrehen der Schraube ist - wegen des dünnen Kopfes - ein intakter Schraubendreher und vorsichtiges Arbeiten notwendig. Es ist weiterhin darauf zu achten, daß die Lamellen nicht verbogen werden evtl. geraderichten.

Funktion der Klappen überprüfen, Klappenabdeckung 39 ablängen, einpassen und mit Kontaktkleber aufkleben. Die Verwendung von 5 Min-Klebeharz an dieser Stelle kann u.U. zum Verkleben der Klappe und damit zu einer schweren Beschädigung des gesamten Flügels führen. Klappenabdeckung auf Profil schleifen, dabei mäßigen Druck ausüben. Das Gewinde der Schrauben 45 erlaubt, die Lamellen einige Male an- und abzuschrauben. Dies kann u.U. für das Finish des Modells von Wichtigkeit sein. Hierbei jedoch vorsichtig vorgehen und keine Gewalt anwenden.

## Tragflügel-Aufhängung

Es folgt das Einkleben der Tragflügel-Stähle und der Positionsstifte 38. Da im Aufnahmeschacht für die Stähle ein geringes Spiel vorhanden sein kann, geschieht dies am besten in Verbindung mit dem Rumpf.

Der Stahl sollte im Rumpf bis auf die Gegenseite reichen.

Profilanformung am Rumpf mit Klebeband abkleben, um ein Verschmutzen zu verhindern, für Stahl und Stift entsprechend einschneiden. Ebenso Flügelwurzel rundum mit breitem Klebeband abkleben. Flügel, Stahl, Stift und Rumpf zunächst zur Probe trocken zusammenbauen.

UHU plus endfest 300 in den Stahlaufnahmeschacht einfüllen und mit einem Draht gut im Kasten verteilen. Dies geht leicht, wenn man mit scharfem Messer den Rand des Schachtes rundum schräg an schneidet. Es entsteht eine schüsselförmige Vertiefung.

Den vorher entfetteten und im Klebebereich evtl. leicht angeschliffenen Stahl und Stift einsetzen, überquellendes Harz entfernen. Rumpf aufschieben und Flügel sowie Flügelwurzel in Deckung bringen. Bis zum Aushärten wird der Flügel mit Rumpf senkrecht gelagert, ab und zu prüfen, ob Flügelanformung am Rumpf und Flügel übereinstimmt. Dies ist für das spätere Flugverhalten des Modells von äußerster Wichtigkeit. Mit Gegenseite ebenso verfahren.

Wurzelrippe 37 mit Bohrungen Durchmesser 3 mm für Bowdenzüge und Haltestift sowie mit Durchbruch für den Flügelstahl versehen. Falls Ballastkammern gewünscht werden, entsprechend markierte Öffnung ausarbeiten.

Es empfiehlt sich, bei Verwendung von Bleiballast (siehe Kapitel "Ballastfliegen" am Ende der Bauanleitung) Hartpapierrohre in die eingearbeitete Bohrung an der Flügelwurzel einzuleimen. Dies geschieht nach dem Anbringen der Wurzelrippen an den Flügel. Bleiballast in Form von Stangenblei, sowie die dazugehörenden Hartpapierrohre aus dem Multiplex-Zubehör-Programm hält Ihr Fachhändler bereit. ( Bleiballast Best.-Nr. 71 2760, Hartpapierrohr Best.-Nr. 71 2762).

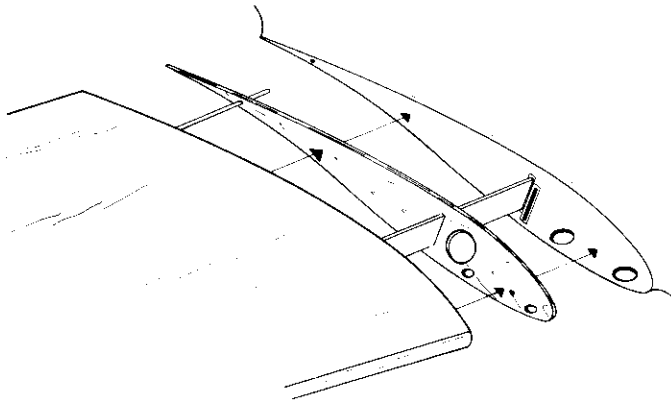
Die Flügelvorderkante der DG 300 bildet eine gerade Linie, rechtwinklig zur Rumpflängsachse. Vor dem Anbringen der Wurzelrippe ist dies unbedingt zu überprüfen, da bei Einbau der verschiedenen Brettchen in den Rumpf eine Verformung nicht auszuschließen ist.

Flügel aufstecken und über Vorderkante peilen. Hierbei kann das Spannen eines Fadens von Randbogen zu Randbogen nützliche Hilfe leisten. Überprüfen Sie dabei auch die Rechtwinkligkeit des Fadens zur Rumpflängsachse (Rumpfnäht). Falls sich Differenzen ergeben sollten, wird nicht an der Wurzelrippe abgeschliffen, sondern aufgefüttert. Dies ist erheblich einfacher. Kleben Sie am Anfang oder Ende der jeweiligen Wurzelrippe kleine Abfallstückchen, bis die Richtung stimmt. Der entstehende Spalt ist zunächst ohne Belang.

## Rumpf-/Flügelübergang

Zur Erreichung eines sauberen Flügel-Rumpf-Überganges wird wie folgt verfahren:

Die mit ca. 1 mm Übermaß gestanzten Wurzelrippen 37 werden mit kleinen Stückchen Doppelklebeband in richtiger Position auf die Flügelwurzel-Anformungen des Rumpfes geklebt.



Hinweis: Wurzelrippen nicht an den Flügel kleben!

Durch Aufstecken der Flügel Position überprüfen.

Flügelwurzel des Flügels sowie Anformung im Bereich des Rumpfes sorgfältig mit Klebeband abkleben, um ein Verschmutzen zu verhindern.

5-Min-Klebeharz auf gesamter Fläche der Flügelwurzel verteilen, dabei darauf achten, daß nichts in die überstehenden Bowdenzüge eindringt. Flügel aufschieben und gut andrücken, überquellendes Harz entfernen. Klebestelle gut aushärten lassen, nicht zu früh abziehen (mind. 2 Stunden).

Flügel abziehen, evtl. mit dünnem, scharfem Messer nachhelfen. Keine Gewalt anwenden!

Wurzelrippen auf Kontur schleifen, durch Aufstecken am Rumpf mehrmals überprüfen. Evtl. vorhandene Spalte ausspachteln und beischleifen.

Falls Sie sich genau an diese Beschreibung gehalten haben, erhalten Sie einen exakt passenden Rumpf-/Flügelübergang. Letztlich nicht nur für ein gutes Aussehen, sondern auch für gute Flugeigenschaften wichtig.

Aus fertigungstechnischen Gründen kann auf Ober- und Unterseite des Flügels im Bereich des Kurzholms an der Flügelwurzel eine leichte Vertiefung entstehen. Diese ist im Normalfall nicht zu sehen, sondern lediglich durch befühlen mit der Hand zu erkennen. Falls eine solche Delle vorhanden sein sollte, wird diese ausgespachtelt und auf Form geschliffen. Hierbei darauf achten, daß in diesem Bereich die Beplankung auf keinen Fall dünner geschliffen werden darf.

Die Position des Hochstarthakens liegt 50 mm hinter Nasenvorderkante. Dazu Rumpf auf ebene Fläche stellen und an der Flächenanformung 50 mm nach hinten messen und markieren. Mit Winkel dieses Maß nach unten übertragen und zum Rumpf hin einpeilen. Rumpf markieren und genau in der Mitte (Naht) mit Durchmesser 3 mm bohren. Bohrung von Außen abkleben und Klotz für Hochstarthaken 40 mit UHU plus endfest 300 (Klebefläche vorher anrauhern) mittig in Längsrichtung über die Bohrung kleben. Nach dem Aushärten kann der Rumpf wieder mit Durchmesser 3 mm aufgebohrt werden, das Holz selbst wird mit Durchmesser 1,5 mm vorgebohrt. Hochstarthaken eindrehen, und einen evtl. vorhandenen Grat am Ende des Hochstarthakens abfeilen.

Hinweis: Bei Einbau eines Einziehfahrwerks bzw. eines festen Rades kann der Hochstarthaken auch aus der Mitte versetzt eingebaut werden. Dies hat jedoch zur Folge, daß bei Hochstart vom Boden aus eine etwas höhere Ausbrechneigung auf die gegenüberliegende Seite vorhanden ist. Dies kann jedoch mit einiger Aufmerksamkeit und Gegenhalten mit Seitenruder ohne weiteres ausgeglichen werden. Während des Steigflugs macht sich der Versatz des Hochstarthakens praktisch nicht bemerkbar.

Der Rohbau Ihrer DG 300 Elan ist damit abgeschlossen.

## Bespannen und Lackieren

Der weiß eingefärbte Rumpf der DG 300 braucht nicht lackiert zu werden. Sollen Verzierungen angebracht werden, so sind die zu lackierenden Flächen mit Klebefilm abzukleben, mit Schmirgelpapier Körnung 400 aufzurauben und mit Kunstharz oder mit Nitrolack zu streichen oder zu spritzen. Nach Trocknung der Farbe Klebefilm abziehen. Der Rand der Kabinenhaube wird ca. 8 mm breit weiß lackiert. Zum Lackieren den Rand der Kabinenhaube mit Klebefilm abkleben (dazu nur Klebefilm mit absolut geraden Kanten verwenden). Den zu lackierenden Rand leicht mit Schleifpapier Körnung 400 anschleifen. Rand lackieren und nach dem Trocknen der Farbe Klebefilm abziehen.

Dasselbe gilt auch für alle anderen Klebearbeiten zur Verzierung des Modells.

Die Tragflügel und die Leitwerke können wahlweise mit Papier oder Bügelfolie bespannt werden. Vor dem Bespannen Tragflügel und Leitwerk sauber verschleifen und evtl. vorhandene Unregelmäßigkeiten ausspachteln. Der letzte Schliff erfolgt mit Körnung 400, Schleifstaub durch Abbürsten vollständig entfernen.

## Bespannen mit Folie

Sollen Tragflügel und Leitwerke mit Bügelfolie bespannt werden, so dürfen die Holzteile nicht grundiert werden. Alle mit der Folie in Berührung kommenden Teile müssen mit Schleifpapier Körnung 400 verschliffen werden. Schleifstaub gründlich entfernen. Nach den der Folie beigefügten Verarbeitungshinweisen anbügeln. Folie mit Fön erwärmen und mit einem weichen Wolltuch die Folie im heißen Zustand auf das Holz reiben. Hierbei zuerst in der Mitte der Wölbung anfangen. Bei der Verarbeitung der Folie darauf achten, daß das Bügeleisen nicht zu lange auf einer Stelle belassen wird, da das darunterliegende Styropor ab ca. 60 Grad Celsius beschädigt werden kann.

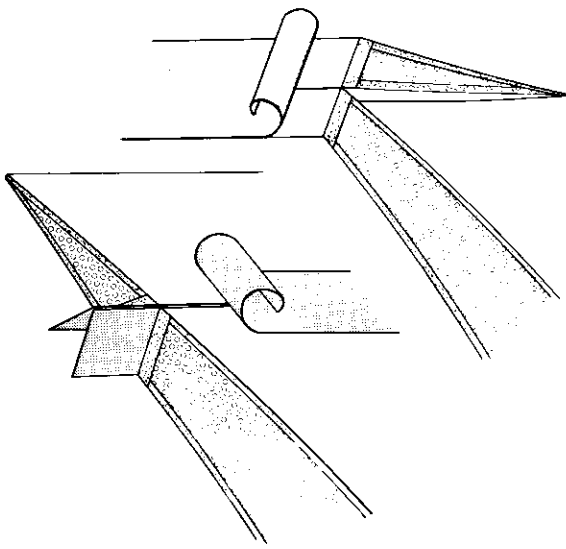
## Anbringen der Ruderklappen bei Quer- und Höhenruder

Nach Fertigstellung von Tragflügel, Querruder, Höhenruder und Höhenruderklappe werden Quer- und Höhenruder mit Klebeband an Tragflügel bzw. Höhenleitwerk befestigt.

Querruder: Querruder ganz nach oben klappen. Der Antrieb ist dabei nicht in das Ruderhorn eingehängt. Das Querruder kommt hierdurch auf die Oberseite des Flügels zu liegen. Ruder seitlich ausrichten und Innenseite von Flügel und Ruder mit einem Streifen des Klebebandes bekleben. Überstehendes Klebeband abschneiden.

Dabei kommt es darauf an, daß kein Spalt entsteht.

Ruder wieder in seine normale Lage schwenken, überprüfen, ob es sich ohne zu klemmen bewegen läßt. Ruder in die unterste Position schwenken, dabei darauf achten, daß der nun auf der Innenseite liegende Klebestreifen nicht abgelöst wird. Oberseite des Flügels mit einem zweiten Streifen Klebeband abkleben. Die Trennfuge zwischen Flügel und Ruder sollte genau in der Mitte dieses Klebebandes zu liegen kommen.



Wenn nun das Ruder einige Male nach oben ganz umgeklappt wird, so verbinden sich die beiden Klebestreifen in der Mitte, das Querruder erhält damit ein einwandfreies Klebescharnier. Voraussetzung dafür ist allerdings, daß genau nach Bauanleitung gearbeitet wurde und die Stoßkante von Flügel und Ruder eine scharfe Kante erhielten.

- ✓ Gewindestange einhängen und Gestängedurchführung 46 einkleben. Der Ruderantrieb wird durch eine kleine Perle 5-Min-Klebeharz gesichert.

Höhenruderklappe in gleicher Art und Weise wie Querruder mit Klebeband befestigen.

## Aufbringen der Klebebilder

Beachten Sie bitte die Verarbeitungshinweise.

## Steuerungseinbau

Die im Rumpf bereits eingelegten Bowdenzug-Führungsrohre müssen im Bereich der Kabinenhaube meist gekürzt werden. Lage im Plan beachten, sie führen bis Hauptspant 10. Bowdenzugrohre mit scharfem Messer abtrennen.

- ✓ Markierungen der Bowdenzughalter 11 auf 3 mm Durchmesser aufbohren und Bowdenzughalter auf Bowdenzugrohre aufschieben. Servos in Rumpf einsetzen. Gabelkopf 20 bis ca. zur Mitte des Gewindeteils der Löthülse 21 aufschrauben. Gabelkopf in Servoabtriebsscheibe einhängen.

Zuerst wird die Anlenkung des Seitenruders fertiggestellt.

Seitenruder und Seitenruderservo in Neutralstellung bringen. Länge des Anlenkungsdrahtes für Seitenruder mit Filzschreiber markieren. Stahldraht abkneifen und Schnittstelle entgraten.

Stahldraht aufrauen, leicht wellig biegen und in die Löthülse einlöten.

Bowdenzughalter 11 an Hauptspant 10 kleben. Auf gleichmäßigen Verlauf des Bowdenzuges achten.

Anlenkgestänge für das Höhenruder fertigstellen. Hierbei gleich wie beim Seitenruder vorgehen. Neutralstellung der Ruder sowie Ruderausschlagsgröße und Leichtgängigkeit überprüfen. Auf sinngemäßen Ruderausschlag nachkontrollieren.

Die Anschlüsse für Querruder und Störklappen in gleicher Art und Weise herstellen. Auch hier Ruderausschläge kontrollieren.

Bei allen Rudern und besonders bei den Störklappen das Gestänge so justieren, daß das Servo seinen vollen Weg ausführen kann, ohne in einer Endstellung mechanisch blockiert zu werden.

In einer Endstellung blockierende Servos haben einen sehr hohen Stromverbrauch und entleeren so den Empfängerakku innerhalb kurzer Zeit.

Der Empfängerakku wird in die Rumpfspitze geschoben und in Schaumgummi gelagert. Der Empfängerakku sollte 1200 mAh Kapazität haben.

Der Empfänger wird mit Doppelklebeband auf Servobrett 9 gelagert.

Die Empfangsantenne kann nach außen geführt (Zugentlastung nicht vergessen), oder innerhalb des Rumpfes verlegt werden. Antenne in Kunststoffrohr schieben (wie es auch als Bowdenzug-Führungsrohr verwendet wird). Dieses Rohr lose in den Rumpf legen. Keinesfalls Metallrohr verwenden (Rohr nicht im Baukasten enthalten). Ein/Ausschalter im Rumpffinnen an Servobrettchen 9 montieren. Zum Ein- und Ausschalten wird die Kabinenhaube abgenommen.

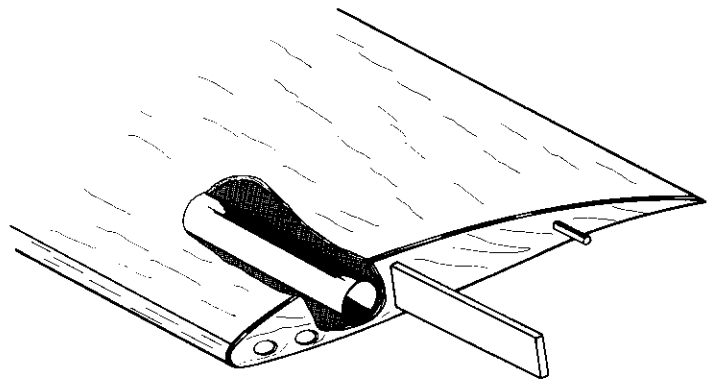
## Auswiegen

Vor dem Erstflug der DG 300 muß der Schwerpunkt genau ausbalanciert werden. Bauungenauigkeiten, die sich im Modellbau nicht vermeiden lassen, können jedoch zu einer Abweichung der Schwerpunktlage führen. Deshalb wird das Modell nach einer mittleren Schwerpunktlage ausgewogen, diese reicht immer zum Einfliegen des Modells. Die optimale Schwerpunktlage für das jeweilige Modell wird beim Einfliegen ermittelt. Schon kleinste Abweichungen in der Pfeilung ergeben eine Änderung des Schwerpunktes. Die mittlere Schwerpunktlage der DG 300 liegt in Höhe der Flügelstähle.

Lage des Schwerpunktes mit Filzstift an Tragflügelunterseite markieren. Modell mit kompletter RC-Anlage ausrüsten; Kabinenhaube nicht vergessen. Modell auf den Fingerspitzen ausbalancieren. Dies bringt eine ausreichende Genauigkeit. Bleiballast in die Rumpfnase zugeben, bis das Modell mit leicht nach unten geneigter Nase die Waage hält. Es können - je nach Bauweise und eingebauter RC-Anlage - 100-300 Gramm Ballast erforderlich sein. Ballast mit Schaumgummi sichern.

## Fliegen mit Ballast

In den Tragflächen sind 2 Ballastkammern vorgesehen, in die 2 Bleistangen Best.-Nr. 71 2760 eingeschoben werden können.



Grundsätzlich ist hierzu zu sagen: Bei Ballastzugabe werden die Werte für bestes Gleiten - allgemein gesagt, sogar alle Werte zu höheren Geschwindigkeiten hin verschoben.

Durch Ballastzugabe erhält das Modell eine höhere Grundgeschwindigkeit, jedoch mit dem Nachteil eines etwas schlechteren minimalen Sinkens, sowie eine geringfügig erhöhte Minimalgeschwindigkeit. Im Schnellflug hat das schwere Modell deutliche Vorteile gegenüber einem leichteren.

Dies bedeutet in der Praxis: bei starkem Wind und für Schnellflug und Streckenflug optimiertes Modell mit Ballast fliegen.

Bei ruhigem Wetter, geringem Hangwind, wenig oder nicht vorhandener Thermik, Modell ohne Ballast fliegen.

## Einfliegen

Das Modell kann nun zum Hochstart aus der Hand gestartet werden. Empfangsanlage einschalten und Ruderkontrolle durchführen. Ruder auf sinngemäß richtigen Ausschlag nochmals überprüfen. Erst jetzt das Hochstartseil einhängen.

Am besten hält ein Helfer das Modell und achtet darauf, daß die Tragfläche waagrecht liegt. Modell freigeben, wenn entsprechender Zug des Hochstartseils erreicht ist.

Unmittelbar nach dem Abheben ist das Modell in der kritischen Phase des Hochstarts. Falls das Modell zu steil vom Boden wegsteigt, besteht die Möglichkeit eines Strömungsabrisses. Das Modell bricht aus und kann nur mit Seitenruder in die richtige Lage gebracht werden. Modell nach dem Abheben nicht gleich steil hochreißen, sondern kurz warten, bis ein sicherer Flugzustand erreicht ist, evtl. nachdrücken. Jetzt kann der Steigflug kontinuierlich fortgesetzt werden. Versuchen Sie, durch leichtes Ziehen eine noch größere Ausgangshöhe zu erreichen.

Der Windenfahrer beobachtet über den ganzen Hochstart hinweg die Durchbiegung des Tragflügels. An ihnen kann er die Belastung des Modells ablesen und entsprechend Gas bzw. die Schaltstufe regulieren.

Gerade bei böigem Wetter stellt der Hochstart eine außerordentliche Belastung für das Modell - die sonst nur bei Kunstflug erreicht wird - dar. Nach dem Ausklinken versuchen, einen sauberen Geradeausflug zu erreichen, dabei muß der Rumpf - mit oder gegen den Wind - genau in Flugrichtung liegen. Dies ist äußerst wichtig für eine optimale Flugleistung des Modells. Bei einem gierenden Modell ist - durch erhöhten Rumpfwiderstand und durch schräge Anströmung des Tragflügels bedingt - mit Leistungsverlust zu rechnen. Trimmungen am Sender entsprechend einstellen.

Fliegen Sie noch einige Vollkreise, nach Möglichkeit mit Steuerwechsel, und beobachten Sie die Wirksamkeit der Ruder. Hierzu sei noch gesagt, daß jeder Pilot im Laufe der Zeit seine eigenen Vorstellungen dazu entwickelt; es können deshalb nur allgemeine Empfehlungen gegeben werden.

Falls ein Ruder zu scharf oder zu träge reagiert, beseitigen Sie dies sofort durch Umhängen an den Abtriebsscheiben der Rudermaschinen. Es ist unsinnig, über längere Zeit hinweg mit nicht zufriedenstellender Ruderwirkung zu fliegen. Verändern Sie jedoch eine einmal gefundene Einstellung nicht mehr, gerade ein Hochleistungs-Segelflugmodell wie die DG 300 erfordert eine gewisse Flugzeit unter gleichen Steuerbedingungen, bis von Ihnen die optimale Leistung erfliegen werden kann.

Falls noch genügend Höhe vorhanden ist, sollte gleich beim ersten Flug die Lage des Schwerpunktes überprüft werden. Dies sollte jedoch in ausreichender Sicherheitshöhe erfolgen. Warten Sie deshalb - falls dies nicht mehr zutrifft - auf den nächsten Start.

Die einfachste und schnellste Methode dazu ist, das Abfangverhalten des Modells zu überprüfen. Dieses Verhalten ist Ausdruck des Zusammenspiels von Auftriebsmittelpunkt und Schwerpunkt des Modells bei verschiedenen Geschwindigkeiten. Wir weisen darauf hin, daß diese Methode eine Feinabstimmung darstellt, sie versagt bei groben Baufehlern oder nicht richtig eingestellter mittlerer Schwerpunktslage.

Modell kurz andrücken und damit in eine steile Fluglage bringen. Knüppel loslassen. Das Modell ist optimal eingestellt, wenn es sich in einer sanften, weiten Kurve von selbst abfängt. Zieht das Modell nach kurzem Andrücken steil hoch, so befindet sich der Schwerpunkt zu weit vorne. Ballast entfernen und Höhenruder etwas tiefer trimmen.

Richtet sich das Modell nach kurzem Andrücken nicht mehr von selbst auf, unter Umständen wird der Sturzflug noch steiler, sofort Störklappen ziehen und Modell abfangen. Der Schwerpunkt befindet sich zu weit hinten.

Ballast zugeben und etwas höher trimmen.

Um deutliche Ergebnisse zu erhalten, sollten die Ballaständerungen mindestens 20 g, jedoch höchstens 50 g betragen.

Beim Landeanflug in niedriger Höhe keine Vollkreise mehr fliegen. Größere Richtungsänderungen mit entsprechender Schräglage in niedriger Höhe gefährden das Modell.

Mit Hilfe der Landeklappen kann der Anflugwinkel genau gesteuert werden. Die Klappen sind auch vorteilhaft im Kunstflug einzusetzen. Sollten Sie sich einmal versteuert haben, kann durch Ziehen der Klappen die Geschwindigkeit rasch reduziert werden. Sollte das Modell in starker Thermik zu hoch gestiegen sein, wird diese Höhe mit Hilfe der Klappen rasch und gefahrlos abgebaut.

Bei Einbau von 2 Querruder-Servos ergibt sich die Möglichkeit, entsprechende Fernsteuerung vorausgesetzt, den Querruderausschlag elektronisch zu differenzieren und die Querruder gleichzeitig als Wölbklappen zu benutzen. Ausschlagswerte bei Klappenausschlag ca. 5 mm nach oben und 3 mm nach unten.

Größere Ausschläge erbringen keinen Vorteil. Bei positiv gefahrenen Klappen erhöht sich der maximale Auftrieb des Tragflügelprofils geringfügig, die Querruderwirkung nimmt aber ab, dies bitte berücksichtigen, wenn in Bodennähe die Klappen positiv ausgefahren werden.

Schwache Aufwindfelder können so effektiver genutzt werden. Bei Negativstellung erhöht sich geringfügig die Geschwindigkeit. Sie können so aus Abwindzonen schneller herausfliegen. Durch viele Flüge sollten Sie sich mit der Wirkungsweise und den Flugeigenschaften des Modells vertraut machen, um so optimale Leistungen erfliegen zu können.

Aus Gründen der Sicherheit sollten Sie immer sicherheitsbewußt fliegen. Das Steuern von Flugmodellen verlangt vom Piloten großes Verantwortungsbewußtsein. Fliegen Sie immer so, daß Sie in keiner Situation andere Leute gefährden oder belästigen.

Lernen Sie Ihr Modell in vielen Flugstunden kennen, tasten Sie sich an die Möglichkeiten, die ein solches Modell bietet.

Erleben Sie die Faszination des Fliegens mit diesem Supersegler. Ob auf dem Berg im Hangaufwind, ob in der Ebene in der Thermik, die DG 300 Elan wird Sie immer wieder durch ihr Flugbild, ihre optimale Leistung und ihr komfortables Steuerverhalten begeistern.

Wir wünschen Ihnen mit Ihrer DG 300 Elan viel Freude und allzeit Erfolg.

MULTIPLEX Modelltechnik GmbH  
H. Glatthorn  
Modellentwicklung



## Stückliste DG 300 Elan

Teil Nr.	Bezeichnung	Stück	Material	Maße
1	Kabinenrahmen	1	ABS	Formteil
2	Kabinenhaube	1	Kunststoff	Formteil
3	Dübel	1	Buche	3mmØ x10mm
4	Haubenverschluß	1	Metall	Fertigteil
5	Rumpfsteg	2	Sperrh. 3mm	Stanzteil
6	Tragflügelbefestigung	1	Metall	Fertigteil
7	Drucksteg	1	Buche	8mmØx155
8	Frontspant	1	Sperrh. 3mm	Stanzteil
9	Servobrett	1	Sperrh. 3mm	Stanzteil
10	Hauptspant	1	Sperrh. 3mm	Stanzteil
11	Bowdenzughalter	3	Sperrh. 3mm	Stanzteile
12	Servobrett/Querruder	1	Sperrh. 3mm	Stanzteil
13	Sl-Abschlußsteg	1	Sperrh. 3mm	Stanzteil
14	Einkleb-Ruderhörner	6	Kunststoff	Fertigteil
15	Einschlagmutter M5	1	Metall	Fertigteil
16	Kunststoffschraube M5	1	Nylon	M5x20
17	Blechteilschraube	1	Metall	2,2x6,5 mm
18	Stahldraht für Ruder	4	Federstahl	1,30x1250mm
19	Stahldraht für Klappen	2	Federstahl	1,00x1000mm
20	Metall-Gabelköpfe	15	Stahl	Fertigteile
21	Löthülsen M2	6	Metall	innen Ø2mm
22	Schubstange f. Hlw.	1	GfK	6,80x200mm
23	Holzstopfen mit Nut	2	Buche	Fertigteile
24	Gewindestange M2	4	Metall	Fertigteile
25	Abdeckleiste	8	Balsa	3x15x800
26	Nasenleiste Hlw	1	Balsa	5x8x700
27	Randbogenleiste Hlw	1	Balsa	10x12x200
28	Abschlußklotz Slw oben	1	Balsa	15x10x60
29	Abschlußklotz Slw unten	1	Balsa	22x15x110
30	Front-Abschlußleiste Slw	1	Balsa	22x3x650
31	Slw-Lagerrohr, außen	1	Kunststoff Ft.03	x330
32	Slw-Lagerrohr, innen	1	Kunststoff Ft.02	x330
33	Tragflügelrandbogen	1	Balsa	18x18x350
34	Umlenkhebellager	2	Sperrh.	3mm Stanzteil
35	Umlenk. "superflach"	2	Metall/Kst.	Fertigteile
36	Hebelschacht-Abdeckung	2	Balsa	3 mm Stanzteil
37	Flügel-Wurzelrippen	2	Sperrh.	3mm Stanzteil
38	Positionsstifte	2	Metall	Ø 3x60 mm
39	Klappenabdeckung	1	Balsa	9x3x750
40	Klotz f. Hochst.-Haken	1	Kiefer	10x10x40mm
41	Hochstarthaken	1	Metall	Fertigteil
42	Color-Klebeband	1	Kunststoff	Fertigteil
43	Lamelle f. Klappe,unten	2	Alu	Fertigteil
44	Lamelle f. Klappe,oben	2	Alu	Fertigteil
45	Schrauben f. Klappen	6	Messing	Fertigteil
46	Gestängedurchführung	2	Kunststoff	Fertigteil

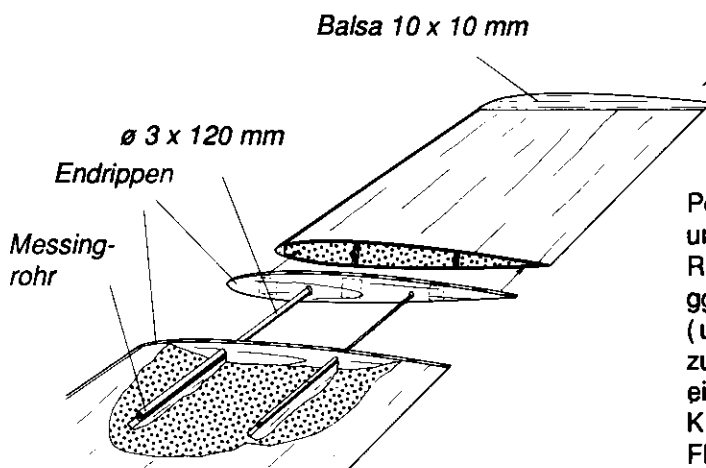
Der Bauablauf für den Bau der **DG 300/17** unterscheidet sich nur in den nachfolgenden Arbeitsgängen von dem Bau der **DG 300 ELAN**:

### Nasenleiste

Die Nasenleiste der Tragflügel und der Aufsteckflügel sind werkseitig bereits angeklebt und vorgefräst. Diese müssen nun noch verrundet (mittels kleinem Balsahobel) und dem Profilverlauf entsprechend verschliffen (Schleiflatte) werden. Dazu nach den Schnittzeichnungen wie beim Höhenleitwerk vorgehen.

### Randbogen und Aufsteckflügel

Die vier Messingrohre  $\varnothing 4$  mm jeweils an einem Ende verschließen (verlöten oder zukneifen). Messingrohre zwischen die Verstärkungen der Tragflächen bzw. in die hintere Aussparung des Randbogens einstecken. Aufsteckflügel mit Stahldrähten  $\varnothing 3 \times 120$  mm probeweise an den Flügel stecken und ggf. nacharbeiten. Messingrohre einkleben und Tragfläche mit Aufsteckflügel exakt ausrichten und aushärten lassen. Messingrohre sollten dabei ca. 3 mm hervorstehen.



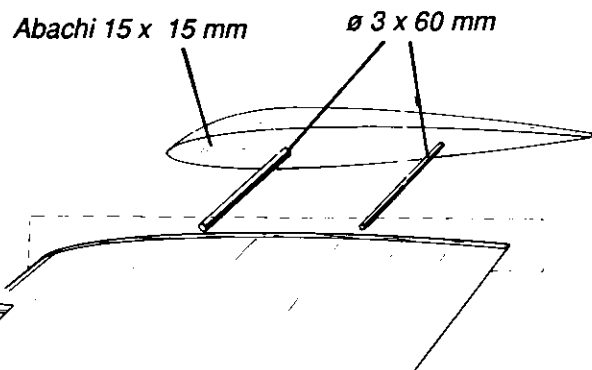
Die Stahldrähte werden in den Aufsteckflügel fest eingeklebt. Dazu die Stähle mit Klebeharz in die Öffnungen der Aufsteckflügel einstecken (Stähle aufrauen) und den Tragflügel mit dem Aufsteckflügel erneut ausrichten!

Endrippen (Sperrholz 1,5 mm) mit entsprechenden Bohrungen versehen und anpassen. Jeweils eine Endrippe auf ein Flügelende kleben, mit Klebestreifen sichern und aushärten lassen. Messingrohre bündig zur Endrippe schleifen und zweite Endrippe deckungsgleich mit kleinen Doppelklebebandstreifen auf die erste positionieren.

Klebeharz auf den Wurzelbereich des Aufsteckflügels geben und Aufsteckflügel mit Klebeband an den Flügel pressen. Dabei darauf achten, daß kein Klebeharz in die Messingrohre gelangt. Endrippen bei aufgesteckten Aufsteckflügeln bündig zum Profilverlauf schleifen (Schleiflatte verwenden). Stahldrähte leicht wellig biegen, damit die Aufsteckflügel sicher gehalten werden.

Randbogenleiste  $10 \times 10 \times 200$  mm entsprechend ablängen, an die Aufsteckflügel kleben und verschleifen (der Randbogen wird nicht mehr eckig ausgeführt!).

Randbogen  $15 \times 15 \times 250$  mm Abachi für den Flügel ablängen und Lage der Messingröhrchen im Flügel am Randbogen markieren. Bohrungen  $\varnothing 4$  mm unter entsprechendem Winkel ca. 10 mm tief anbringen.



Positionsstifte  $\varnothing 3 \times 60$  mm an einem Ende aufrauen und in die Messingrohre überstehend einschieben. Randbogen probeweise aufsetzen und Bohrungen ggf. nacharbeiten. Endrippe mit Klebeband abkleben (um ein Verkleben des Randbogens mit dem Flügel zu verhindern) und Öffnungen für die Positionsstifte einstecken. In die Bohrungen des Randbogens Klebeharz geben und mit Klebestreifen an den Flügel pressen. Nach dem Aushärten Randbogen vorsichtig vom Flügel lösen (mit Messer zwischen Randbogen und Flügel fahren), Klebeband entfernen, Randbogen aufschieben und mit Schleiflatte entsprechend dem Profil verschleifen.

### Einsatz der Aufsteckflügel

Die Aufsteckflügel bewirken eine Vergrößerung der auftriebsliefernden Tragfläche bei geringfügiger Erhöhung des Luftwiderstandes. Dies ist vor allem beim Thermik-, Leichtwind- und Streckenfliegen von Vorteil.

Beim schnellen Fliegen (Kunst-, Starkwind- und Hangflug) können die Aufsteckflügel beidseitig abgenommen und durch die Steck-Randbögen ersetzt werden. Die Grundgeschwindigkeit und die Wendigkeit wird dadurch erhöht.

Mit der Variation der Spannweite durch die Aufsteckflügel kann der Geschwindigkeitsbereich und damit das Einsatzfeld vom Piloten selbst gewählt werden. Wird eine Änderung der Spannweite durch die Aufsteckflügel während eines Flugtages vorgenommen, bedarf es erfahrungsgemäß einer gewissen Gewöhnungszeit, um wieder die optimale Leistung erfliegen zu können.

Nutzen Sie die Möglichkeiten, die diese Einrichtungen (Schwerpunktballast, Flaperons und Aufsteckflügel) bieten. Nach einer gewissen Experimentierzeit werden Sie Ihr Modell leicht den jeweiligen Verhältnissen anpassen können.

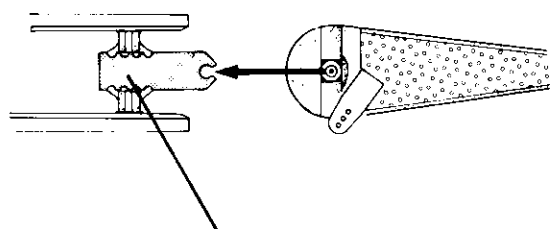
### Seitenruder

Der Seitenruder-Abschlußsteg ist bereits werksseitig in der Form eingeklebt. Die Flosse bleibt dadurch absolut gerade, die Oberfläche des Ruders ist optimal.

Als Seitenruderlagerstab wird der leichte Aluminiumstab verwendet. Er ist paßgenau und reduziert das Lagerspiel auf ein Minimum.

Lagerstab beim Aufkleben in das Lagerrohr einstecken, dadurch wird ein exaktes Ausrichten gewährleistet. Lagerstab am oberen Ende ca. 4 mm abwinkeln und im oberen Abschlußklotz des Seitenruders versenken.

Als Ruderscharnier werden zwei neue Ruderlager eingesetzt. Dadurch kann sich das Seitenruder bei Überlastung (Transport, harte Landung) ohne große Beschädigung vom Rumpf lösen. Die Schlitze sind beim Bau auf 4 mm zu vergrößern.



Trennbares Ruderlager

Beim Zusammenbau wird das Seitenruder dann auf die Ruderlager mit etwas Druck aufgeclipst.

### Kabinenhaube

Die Kabinenhaube und der Kabinenrahmen sind bereits paßgenau ausgefräst.

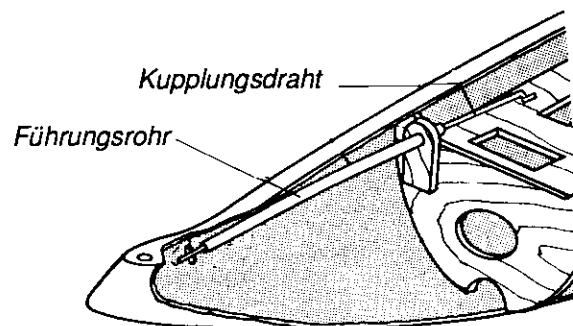
Als Haltestift 3 für die Kabinenhaube wird ein Aluminiumniet verwendet. Durch den großen Kopf des

Niets ist eine bessere Verklebung mit dem Kabinenrahmen gewährleistet.

Die Verklebung Rahmen/Haube erfolgt - wie in der Bauanleitung beschrieben - mit *klarem* Kontaktkleber.

### F - Schleppkupplung

Eine einfache und zuverlässige F-Schleppkupplung wird wie folgt eingebaut: Auf der rechten Rumpfseite wird möglichst nahe der Rumpfspitze ein senkrechter Schlitz von ca. 2 x 5 mm angebracht. Mit Bohrer  $\varnothing$  1,5 mm vorbohren und mit kleiner Schlüsselfeile ausfeilen.



Führungrohr (Reststück von PVC - Rohr  $\varnothing$  3 mm) und Kupplungsdraht  $\varnothing$  1,3 x 350 mm) der Rumpfkontur zwischen Schlitz und Kupplungsservo (dieses Servo sollte mindestens ein Drehmoment von 2 cm/kp aufbringen können) anpassen. Stahldraht mit Gabelkopf 20 verlöten, in das Führungrohr einschieben und in den Servoabtriebshebel möglichst nahe dem Drehpunkt einhängen. Stahldraht so ablängen und entgraten, daß bei Neutralstellung des Ruderhebels das Ende des Stahldrahtes im Schlitz sichtbar wird.

Rumpfwand aufrauen und Führungrohr so einharzen, daß der Stahldraht mittig am Schlitz anliegt. Führungrohr evtl. mit Holzleisten bis zum Aushärten zum Rumpf hin verstreben. Funktion überprüfen. Das Schleppseil kann nun mit einer einfachen Schlaufe in den Schlitz gesteckt und durch den Stahldraht verriegelt werden.

**Achtung:** Ferngesteuerte Modelle sind kein Spielzeug im üblichen Sinne. Ihr Bau und Betrieb erfordert technisches Verständnis, handwerkliche Sorgfalt, sowie Disziplin und Sicherheitsbewußtsein.



Fehler und Nachlässigkeiten beim Bau und Betrieb können Personen- und Sachschäden zur Folge haben. Da der Hersteller keinen Einfluß auf ordnungsgemäßen Zusammenbau, Wartung und Betrieb hat, weisen wir ausdrücklich auf diese Gefahren hin.

**GG-300 ELAN**

**Instructions de montage**



# Notice de montage DG 300 Elan

## Caractéristiques techniques:

Envergure	3750 mm
Longueur de fuselage	1540 mm
Surface alaire	72 qdm
Allongement	19,5
Poids à vide	env. 3300 g
Poids en vol	env. 4200 g
Charge alaire (FAI)	env. 58 g/qdm
Profil d'aile	FX 60 - 126
Profil du stabilisateur	Naca 0009

## Fonctions RC

Ailerons (par 1 ou par 2 servos au choix)  
Volet de profondeur  
Volet de direction  
Aéro-freins  
Eventuellement crochet pour remorquage par avion  
Eventuellement train rentrant (se trouve dans le commerce

Eventuellement mécanisme de volets de courbure (se trouve dans le commerce spécialisé)

✓ Pour la commande des ailerons il y a 3 possibilités :

Commande par 1 servo dans le fuselage  
Commande par 2 servos dans le fuselage  
Commande par 2 servos dans l'aile

La commande par 2 servos vous fera profiter du différentiel électronique pour ailerons ainsi que du mixage des ailerons comme volets de courbure - si vous le souhaitez (ceci exige un émetteur RC en rapport).

**Indication** utilisez les guignols 14 comme suit:

1 pièce trou dia. 1,3 mm pour volet de direction  
1 pièce trou dia. 1,6 mm pour volet de profondeur  
2 pièces trou dia. 1,7 mm pour ailerons  
2 pièces trou dia. 1,0 mm pour palier du volet de direction (aléser à dia. 2 mm)

## Le fuselage

✓ Commencez par le cadre de cabine que vous découpez le long des contours indiqués sur le coté inférieur du cadre. Poncez les bords proprement.

Biseautez les bords des pièces 8 - 10 (couple frontal, platine de servo et couple principal) selon le contour du fuselage. Nous avons estampé dans la platine de servo 9 le contour du servo NANO MPX. Si vous utilisez d'autres servos, il faut modifier les ouvertures en rapport.

L'ensemble 8-10 doit être installé le plus possible à l'avant du fuselage. Contrôlez la largeur du fuselage à l'aide du cadre de cabine. Le fuselage ne doit pas dépasser le cadre de cabine plus que 1 mm. Avant le collage du cadre vous vérifiez l'installation fonctionnelle avec votre RC (accu, servos, cordon, interrupteur, récepteur). Contrôlez également le bon ajustement du cadre de cabine.

Grattez les flancs de fuselage aux endroits de collage et collez les pièces 8-10 (Uhu plus 300, résine Epoxy).

Collez ensemble les renforts 5, biseautez-les selon le contour du fuselage à l'arrière du Karman, ajustez-les et collez-les.

**Attention:** ne déformez pas le fuselage!

Pratiquez tous les trous et découpes dans le Karman du fuselage. Le trou pour le fourreau arrière a un diamètre de dia. 3 mm. Amorcez les passages pour les commandes des ailes dans la partie avant selon le marquage et finissez proprement avec une lime.

Reliez les points de marquage de la fixation d'aile avec des traits, amorcez les trous et limez-les proprement.

# Système de fixation d'aile

La largeur exceptionnelle du fuselage est la raison pour laquelle vous êtes obligé, de monter décalé les 2 fourreaux carrés en laiton selon le dessin, sinon une installation correcte ne serait pas possible.

Assemblez la clef d'aile et réglez le dièdre à 7°. Les coulisses doivent être positionnées à une distance de 32,5mm vers le milieu de la clef d'aile. La distance des 2 coulisses entre elles-mêmes s'élève à 65 mm (dièdre = 3,5° par aile, dièdre total = 7°). N'omettez pas d'enfoncer le rivet!

Pour ce modèle un dièdre de 7° s'est révélé idéal pendant beaucoup de vols d'essai et il représente la meilleure moyenne pour des performances universelles et équilibrées du modèle. Nous déconseillons fortement toute modification du dièdre!

Bloquez les coulisses avec de la colle (Epoxy 5 min., Zacki etc.). INDICATION: ne bloquez pas la vis de serrage sans que les 2 lames soient introduites, vous risqueriez d'aplatir les fourreaux et de rendre impossible l'introduction des lames.

## Ajustez la pièce centrale de l'aile dans le fuselage

Ci-après vous trouverez les instructions pour un travail qui est extrêmement important pour les performances en vol ultérieures et qui doit être effectué avec beaucoup de soins:

il s'agit de l'ajustement et du collage de la pièce centrale d'aile.

Positionnez provisoirement les clefs d'aile 6 et les goupilles de positionnement 38 dans les ailes. Posez la pièce centrale dans le fuselage et connectez les ailes. Modifiez les ouvertures dans les Kormans du fuselage de façon à ce que le contour de l'aile et du Karman coïncident exactement. Les écartements qui en résultent éventuellement peuvent être corrigés ultérieurement à l'aide de résine Epoxy. En regardant par l'avant vous contrôlez la perpendicolarité de la dérive.

Fixez la pièce centrale d'aile par quelques gouttes d'Epoxy 5 min. (ne pas encore coller) et laissez durcir (15. min. minimum). Retirez les ailes et les clefs. Protégez le Karman avec du ruban adhésif.

Collez la fixation d'aile. Utilisez de la résine épaissie (Multipoxy, Uhu plus 300 ou d'autres résines de haute qualité, épaissies avec des débris de fibre de verre, du micro-ballon etc.). Il est conseillé de ne résiner d'abord qu'un côté et de laisser reposer le fuselage sur ce côté jusqu'au durcissement de la résine. Ainsi vous évitez toute pénétration de résine dans le système de fixation.

Poncer à niveau du Karman.

Les dimensions des estampages dans la platine de servo 12 correspondent au servo NANO de MULTIPLEX ( 2 servos pour ailerons). Modifiez les ouvertures en rapport, si vous utilisez d'autres servos et ajustez la platine dans sa position définitive dans le fuselage.

Pour profiter d'un fonctionnement sensé des ailerons et de aérofreins(AF) il est indispensable de soigner l'installation de la platine de servo. Fixez les servos sur la platine (vous pouvez les visser directement ou utiliser des fixation rapides) et positionnez la platine dans le fuselage. Introduisez les c.a.p. 18 et 19 dans les gaines Bowden de l'aile en laissant dépasser les c.a.p. légèrement. Connectez l'aile au fuselage.

Déterminez la position de la platine de façon à ce que les c.a.p. aboutissent exactement au palonnier du servo sans aucun pli. La position de la platine doit être horizontale. Maintenez la platine avec quelques gouttes d'Epoxy 5 min., retirez les ailes et les servos et collez la platine définitivement.

## Train rentrant

L'axe du train rentrant ou d'une roue fixe se trouve à la verticale sous le bord d'attaque d'aile. Posez le fuselage sur une surface plane et appliquez une équerre au Karman. En visant le long de l'équerre le dessous du fuselage, vous pouvez déterminer la position de la roue avec une certitude suffisante. L'original a un diamètre de roue de 350 mm, ce qui correspond à un diamètre de roue d'environ 90 mm pour le modèle. Si vous envisagez l'installation d'un train rentrant, il faut effectuer une installation correspondante des servos sus-jacents.

## Traverse de renfort

Pour éviter une compression du fuselage devant le dispositif de fixation d'aile à l'occasion d'atterrissages durs, on pose la traverse de renfort 7 (pour la position exacte référez-vous au dessin).

Installez la traverse de renfort (elle doit rester mobile) dans la partie avant du Karman.

Nous laissons à vos soins la détermination de la position exacte de la traverse de renfort (selon les servos utilisés etc.). Installez la traverse de renfort le plus en avant possible. Pratiquez des trous de dia. 8 mm dans les 2 Karmans. Nous conseillons d'amorcer d'abord à dia. 7 mm et d'élargir ensuite l'ouverture avec une lime jusqu'à ce que la traverse de renfort s'ajuste serrée.

De cette façon on peut éviter la perte du renfort. Coupez à longueur, le renfort doit se trouver à ras du côté extérieur du Karman.

## Verrière

Il est indispensable d'effectuer les travaux suivants proprement et exactement, car l'aspect de la verrière déterminera en grande partie l'allure générale du modèle. Prenez votre temps, cela vaut la peine. Posez le cadre de cabine 1 sur le fuselage et vérifiez son bon ajustement (à 1 mm d'écart du contour du fuselage). Fixez le cadre avec du ruban adhésif sur le fuselage. Pratiquez le trou pour le tourillon 2 au milieu et le plus possible vers l'intérieur, en perçant également le bord du fuselage. Vérifiez l'ajustement en introduisant le tourillon. Retirez le cadre de cabine, collez le tourillon et poncez à niveau. Installez le verrou 4. Marquez la position de la fente pour le passage du pêne avec un stylo feutre et limez proprement l'ouverture à l'aide d'une petite lime d'horloger (amorcez avec un foret dia. 1,5 mm) Limez le trou pour le logement du verrou à dia. 5 mm dans le bord en fibre de verre du fuselage. Ajustez le verrou et modifiez éventuellement l'ouverture. Grattez la surface de collage du verrou et huilez légèrement le pêne.

Fixez le verrou dans le fuselage avec de l'Epoxy 5 min. Ensuite vous collez avec de la Uhu plus 300 ou avec une autre colle semblable (si possible épaissie). Évitez toute pénétration de la colle dans le pêne. Posez le fuselage sur le dos pendant le durcissement de la colle.

Retirez le pêne et poncez le verrou à niveau du bord en fibre de verre du fuselage. Marquez la position du pêne sur le cadre de cabine que vous positionnez exactement avant d'appuyer le pêne. Vous verrez une légère empreinte que vous poncez soigneusement à dia. 3 mm. Contrôlez l'ajustement parfait du cadre de cabine. Découpez la verrière 2 le long des contours indiqués. Pour cela nous vous conseillons les ciseaux courbés du programme d'accessoires MULTIPLEX.

Ajustez exactement la verrière. C'est la dernière occasion de peindre éventuellement le cadre de cabine.

Pour réussir une verrière impeccable, vous procédez comme suit: vous évitez de salir le fuselage, en l'enduisant autour de la verrière avec de la cire de démoulage ou un autre produit semblable, qui s'enlève facilement après les travaux effectués. Positionnez le cadre de cabine et appuyez-le fortement avec un fil mince (fil à coudre) sur le fuselage (ce fil peut être retiré ultérieurement sans mal). Fixez le fil éventuellement avec du ruban adhésif sur le côté inférieur du fuselage. Installez la verrière et positionnez-la exactement. Collez aux 2 extrémités de la verrière par-dessus la fente un petit bout d'adhésif coloré dans le sens longitudinal. Sectionnez l'adhésif le long de la fente, ainsi vous avez le repère exacte pour la bonne position de la verrière. Ceci est très important, car pendant le collage ultérieur, il n'y a que peu de possibilités pour des modifications.

Nettoyez la verrière et le cadre de cabine. Enduisez le bord du cadre de cabine avec de la colle contact.

Travaillez rapidement, car la colle contact ne doit pas sécher. Indication: N'enduisez pas la verrière de colle contact. Posez-la, c'est facile grâce au marquage. Maintenez la verrière avec des rubans adhésifs et enlevez un surplus de colle éventuel en frottant vers le fuselage.

La colle contact peut prendre pendant la nuit - c'est le contraire de la méthode habituelle. Un collage parfait de la verrière et du cadre de cabine est ainsi garanti.

Après le durcissement de la colle (12 heures minimum) vous coupez les fils sur le côté inférieur du fuselage et vous les retirez doucement du dessous de verrière. Appuyez encore une fois sur tout le tour de la verrière. Retirez les adhésifs. Contrôlez l'ajustement parfait de la verrière et retravaillez éventuellement avec beaucoup de précautions. Vous pouvez raccourcir le pêne du verrou à une longueur minimum, il sera ainsi plus discret.

## Dispositif de remorquage par avion

Nous conseillons l'installation du crochet de remorquage réf. 73 3155 (non contenu dans la boîte de construction). La position du servo de commande est indiquée sur la platine 9.

Posez la transmission Bowden de façon à ce qu'elle soit connectée à l'intérieur du palonnier de servo. Il est conseillé d'utiliser un servo qui développe une traction supérieure à 2,0 cm/kp. Fixez la transmission à l'aide de la fixation Bowden 11. Respectez les indications dans la notice d'installation du dispositif de remorquage.

## Stabilisateur

Pour continuer l'assemblage du fuselage il faut d'abord construire le stabilisateur.

Coupez le bord d'attaque au milieu et collez d'abord un seul côté du bord d'attaque. Poncez le bord d'attaque au centre du stabilisateur à niveau du côté opposé et collez l'autre partie du bord d'attaque. Vous remarquez alors au centre du stabilisateur une enture du bord d'attaque. Arrondissez le bord d'attaque selon le dessin et poncez-le à niveau du saumon.

Sectionnez le saumon 27 au milieu et collez-le. Poncez le saumon selon le dessin.

Détachez le volet le long du fraisage, ainsi vous sectionnez les 2 saumons. Poncez le volet et le plan fixe du stabilisateur le long du fraisage. Utilisez une cale à poncer assez longue pour garantir un ajustage droit.

Coffrez le bord de fuite du plan fixe et le bord d'attaque du volet avec les baguettes 25.

Poncez les coffrages à niveau. Veillez à un ponçage bien affûté du coffrage supérieur, qui sera la future axe de rotation du volet. Pour disposer du libre mouvement du volet, il ne faut aucun rayon à cet endroit. Ajustez le volet au plan fixe. Poncez le bord de fuite, épaisseur maxim. 1 mm.

Pratiquez la découpe pour le logement de la dérive dans le volet de profondeur, en vous basant sur le dessin et fermez avec des déchets de Balsa. Poncez à niveau du volet. Découpez une petite ouverture au milieu du volet de profondeur et ajustez-y le guignol 14. Il est indispensable pour avoir un effet de transmission valable, de bien coller le guignol. Pour cela vous évidez un peu de Polystyrène expansé sur le côté et vous collez le guignol avec de l'Epoxy 5 min. dans la position indiquée - en arrière. Pendant la prise de la colle., vous pouvez facilement maintenir le guignol avec une pince à linge, qui serre le côté du guignol et qui doit être calée en rapport.

Installation du stabilisateur sur le plan fixe de dérive du fuselage.

Pour garantir le libre mouvement du palonnier, vous limez le plan fixe de dérive à l'arrière du support de stabilisateur selon le dessin. Contrôlez le libre mouvement du palonnier en installant le stabilisateur. Marquez l'endroit du perçage pour la vis de fixation du stabilisateur sur la dérive. Le stabilisateur se trouve dans sa position exacte, si le bord inférieur arrière du plan fixe coïncide avec le bord d'attaque du biseau de la dérive (voir dessin). Marquez la position du trou avec un stylo feutre et percez à dia. 5 mm. au milieu du support de stabilisateur. Vissez le stabilisateur avec la vis plastique 16 et l'écrou à insertion est dirigée vers le bas. Alignez le stabilisateur, retournez le fuselage et fixez l'écrou à insertion avec quelques gouttes de colle Epoxy 5 min. Ensuite vous collez l'écrou avec de la résine épaissie. Pour cela vous y vissez la vis plastique 16 après l'avoir enduite d'un produit solvant, ce qui évitera de salir le filetage avec de la colle.

La vis Parker sert de positionnement. Pour son logement vous pratiquez un trou dia. 4 mm au milieu à 10 mm du bord avant du support de stabilisateur.

Vissez le stabilisateur et alignez-le exactement. On utilise un fil assez gros que l'on fixe à la fermeture de cabine. On prend les mesures des 2 extrémités du stabilisateur. Modifiez sa position jusqu'à ce que les 2 distances soient égales.

Marquez le trou avant sur le stabilo par le côté inférieur du support. Pour cela vous fixez un stylo feutre bien d'équerre sur une petite baguette auxiliaire, ceci facilitera le marquage dans le plan fixe de dérive.

Retirez le stabilisateur et vissez la vis Parker provisoirement dans le stabilisateur. Contrôlez la position exacte et serrez la vis Parker à bloc en ajoutant beaucoup de colle Epoxy.

## Installateur de la commande de stabilisateur

Soudez la chape 20 sur la c.a.p. 18. Pliez une extrémité de la c.a.p. en forme de crochet (qui dépasse environ 2 mm) et enfitez la chape de l'autre côté. Polissez la c.a.p. à l'endroit de soudure.

Introduisez une c.a.p. dans la gaine Bowden pour la commande du volet de profondeur et connectez la chape au palonnier. Fabriquez une bielle avec les pièces 22,23 et 24. Vissez une chape métallique sur chaque tige filetée M2, fixez un manchon en bois sur la bielle et introduisez les tiges filetées. Assemblez sans colle et installez le tout, stabilisateur fixé. Marquez les tiges filetées en rapport, retirez la bielle, coupez à longueur les tiges filetées et équipez-les au bout avec un petit crochet. Collez les tiges filetées avec la bielle dans le manchon en bois, en utilisant de la colle Epoxy 5 min.

Installez la bielle et ajustez-la. Le palonnier se trouve en position horizontale quand le volet se trouve en position neutre. Contrôlez - depuis le cockpit - le libre mouvement et débattement de tout le système de commande.

Indication: vérifiez que le guignol 14 a été installé dans la bonne position : il doit montrer en arrière. Dans le cas contraire la qualité de l'ensemble de commande sera influencée d'une façon importante.

Pratiquez dans le longeron de dérive 13 aux endroits marqués des passages pour les logements des palonniers de la dérive. Utilisez les guignols 14 comme palonniers. Elargissez l'ouverture des guignols à dia. 2 mm. Contrôlez le libre mouvement en introduisant le fourreau 32 de dérive. Les palonniers seront collés définitivement plus tard.

## Dérive

Collez le bloc 28 sur la dérive et poncez à niveau le bord d'attaque. Collez la baguette frontale 30 sur le bord d'attaque du volet de direction et poncez à niveau.

Marquez le milieu sur la baguette frontale 30 du haut en bas et collez le fourreau 31 bien droit. Coupez les 2 extrémités à ras. Couvrez à droite et à gauche du fourreau avec la baguette 25 et poncez à niveau. Collez un reste de la baguette 30 sur le bord d'attaque de la dérive et poncez le tout à niveau.

L'arrondissement du bord d'attaque de la dérive est un travail qui doit être exécuté avec un soin particulier, il en dépendra l'esthétique de l'ensemble plan fixe de dérive/volet de direction. Procédez exactement selon les coupes et contrôlez en posant le volet de temps en temps dans le plan fixe.

Collez le bloc 29, poncez-le et arrondissez la partie avant en rapport. Les bords des 2 blocs ne seront arrondis que légèrement selon l'original. Poncez le bord de fuite en respectant une épaisseur maximum de 1 mm. Transférez la position de paliers du volet de direction sur ce dernier.

Introduisez les paliers dans la traverse 13 et maintenez-les éventuellement par des petits déchets de bois. Positionnez la dérive et poussez-la contre le palier. Vous verrez alors sur le bord d'attaque de la dérive une petite marque qui vous servira de référence.

Pratiquez une fente horizontale aux 2 endroits ainsi marqués pour l'installation du palier en vous servant d'une petite lame de scie et élargissez à 2 mm avec une lime d'horloger. La fente doit présenter une telle profondeur que le fourreau sera sectionné complètement. La petite planchette qui se trouve derrière ne doit pas être entaillée trop profondément. Introduisez le fourreau 32 dans le volet de direction, enfitez le palier et tournez les logements avec précaution. Installez la dérive avec les logements sur le plan fixe de dérive, vérifiez et retravaillez si c'est nécessaire.

Pour garantir la position centrée du volet de direction dans le plan fixe de dérive, nous conseillons d'utiliser des bandes de carton minces que l'on glisse à droite et à gauche entre le plan fixe et le volet. Il est important d'introduire le volet de direction dans le plan fixe de telle façon que l'on dispose encore d'assez de débattement à droite et à gauche. Remplissez les logements du volet de direction avec de la colle Epoxy 5 min. et installez le volet de la manière essayée auparavant. Après le durcissement de la colle vous recollez encore du côté arrière (ouverture en haut). Contrôlez le débattement du volet qui doit atteindre des 2 côtés au moins 30°.

Glissez une c.a.p. 18 dans la gaine Bowden pour la commande du volet de direction et marquez la position sur le volet. Pratiquez une ouverture pour le logement du guignol 14 et évidez le Polystyrène expansé nécessaire. Collez le guignol 14 en ajoutant suffisamment d'Epoxy 5 min., en respectant le libre débattement vis-à-vis du flanc de fuselage.

Pliez la c.a.p. (environ 10 mm) et accrochez-la dans le guignol. Une sécurité supplémentaire de la c.a.p. n'est pas nécessaire.

Le fourreau de dérive 32 doit être coupé - après la finition du modèle entier - à ras du côté supérieur de la dérive. Pour démonter le volet de direction il suffit d'introduire une lime d'horloger dans le fourreau et le retirer ainsi.

## Les ailes

Poncez d'abord soigneusement le bord de fuite des 2 ailes. L'épaisseur du bord de fuite ne doit pas dépasser 1 mm et doit être régulière. Poncez les ailerons avec beaucoup de soin. Il est fondamental de ne poncer les ailes que sur leur emballage en Polystyrène expansé.

Les angles dans le bord de fuite résultent de la forme en triple trapèze, ne les arrondissez pas! Détachez les ailerons selon le dessin et raccourcissez-les des 2 côtés de 7 mm (l'emplacement nécessaire des baguettes de coffrage).

Poncez le bord d'attaque bien rectiligne. Donnez aux logements fraisés cylindriques une forme rectangulaire.

Coupez les baguettes de coffrage 25 à longueur selon le dessin, collez-les et poncez-les à niveau. Veillez - de la même façon que pour le volet de profondeur - à ce que le rebord, qui sera plus tard le centre de rotation, soit bien tranchant. Ajustez l'aileron dans l'aile.

Pour coller le coffrage sur l'aileron, vous chargez ce dernier avec quelques poids bien à plat et vous le faites dépasser légèrement la planche de travail.

Ci-dessous vous trouverez la description de 2 façons d'installation des commandes d'aileron. D'abord la commande conventionnelle par des servos installés dans le fuselage, par les transmissions et les palonniers. Ensuite nous parlerons de l'installation directe des servos dans l'aile.

## Commande d'aileron

Percez le logement 34 du palonnier à l'endroit marqué à 3 mm. Assemblez le renvoi "super-plat" 35 selon le dessin et vissez-le sur le logement. Contrôlez le libre mouvement sans jeu du renvoi. Vous arrivez à ce but en ponçant une des deux rondelles à épaulement au point d'appui avec un papier de verre à grain 400. Réglez la pression de la vis en rapport et bloquez l'écrou à l'arrière avec de l'Epoxy 5 min. Avant l'installation du renvoi, vous enlevez un peu de Polystyrène expansé autour de ce renvoi, comme il est indiqué sur le plan de construction. Travaillez soigneusement pour ne pas endommager l'aile.

Introduisez une c.a.p. 18 depuis l'emplanture d'aile dans la gaine extérieure Bowden et glissez-la jusqu'au renvoi. Faites sortir légèrement la c.a.p. et polissez l'extrémité. Posez-y la chape 20 et pliez la c.a.p. à angle droit (environ 2 mm).

Poussez la chape jusqu'au bout et soudez-la proprement. Connectez la chape au palonnier et installez le logement du palonnier dans l'aile (respectez les endroits de connexion sur le plan).

Contrôlez le bon fonctionnement du renvoi. Déplacez la gaine extérieure Bowden dans l'aile et retirez-la près du renvoi pour garantir le libre mouvement de la c.a.p., sans que la chape touche la gaine extérieure Bowden.

Ne repoussez pas plus qu'il le faut la gaine extérieure Bowden (distance max. jusqu'à la chape: 10 mm - débattement max.) pour éviter un pliage de la c.a.p. Le palonnier et le système de commande ne doivent toucher nul part le Polystyrène expansé. Normalement la gaine Bowden reste mobile dans l'aile. Si cela n'est pas le cas, vous introduisez à l'emplanture d'aile une petite lime aiguille. Détachez la gaine Bowden du coffrage en tournant doucement la lime. Ne forcez surtout pas! Maintenant la transmission est libre.

Il est très important de ne pas sortir la gaine trop loin, car il sera difficile de la réintroduire. Positionnez le palonnier au neutre et marquez la position de la tige filetée 24 sur l'aile. La tige doit se trouver perpendiculaire au bord d'attaque d'aileron. Installez le tube de passage 46 au milieu entre la fraisure pour le logement du palonnier et le bord arrière de l'aile. Marquez l'endroit du tube de guidage 46 avec un stylo (en vous servant du tube comme gabarit) et découpez avec un couteau tranchant. Ajustez le tube de guidage mais ne le collez qu'après la finition de l'aile (film thermoretractable ou peinture). Ainsi vous faciliteriez le travail et vous profiterez d'un résultat propre. Pratiquez avec une petite lime-aiguille un passage dans le Polystyrène expansé jusqu'au palonnier.

Vissez la chape 20 sur la tige filetée 24 et pliez cette dernière selon le dessin. Effectuez un assemblage provisoire, en veillant à ce que la tige filetée - en position neutre du palonnier - se trouve au centre du tube de guidage. Repliez éventuellement. Collez le logement de palonnier 34 dans l'aile avec de l'Epoxy 5 min., en veillant à ce que le logement soit noyé assez profondément dans l'aile sans coller pourtant le renvoi. Positionnez l'aileron dans l'aile (largeur de la fente égale des 2 cotés) et marquez la position du guignol 14.

Limez une fente dans l'aileron et évidez un peu de Polystyrène expansé. Fixez le guignol en ajoutant largement de la colle Epoxy 5 min.. Protégez les alentours avec du ruban adhésif pour ne pas salir l'aileron avec de la colle. Installez les guignols 14 sur les 2 ailerons au même endroit, pour disposer de débattements égaux sur les 2 cotés. Fixez l'aileron provisoirement sur l'aile avec du ruban adhésif, en bloquant en position neutre.

Installez les tubes de guidage et positionnez le palonnier au neutre. Marquez l'endroit de connexion de la tige filetée sur le guignol et pliez la tige filetée à angle droit. Raccordez l'angle à 10 mm et connectez la tige dans le guignol. Vérifiez le bon fonctionnement de l'ensemble de la commande. Le débattement conseillé s'élève à 40° vers le haut et à 20° vers le bas. L'aileron doit disposer d'un débattement libre sans se bloquer ou frotter. Retravailliez éventuellement la commande. Fermez le logement du palonnier avec le coffrage 36 (la fibre du bois se trouve perpendiculaire à l'aile). Surveillez le collage. Poncez le coffrage à niveau du profil.

## Installation du servo pour la commande d'aileron dans l'aile

Nous vous proposons quelques conseils généraux car les possibilités d'installation sont multiples et dépendent des servos utilisés.

Il faut décider également si le couvercle reste mobile ou fixe. Le premier cas affaiblit énormément l'aile et il faut installer des renforts longitudinaux. Nous conseillons de renforcer avec des baguettes en pin, coupées à la dimension exacte.

Il a été démontré en pratique l'avantage de couvrir le servo avec un couvercle fixe. Il est très rare qu'un servo soit défaillant, et si jamais cela arrive, il est facile de découper le bois et de remplacer le couvercle. Ce procédé est le plus simple et il n'y a aucun danger pour la stabilité de l'aile.

La pose du cordon de rallonge pour le servo est très facile, car la gaine Bowden est mobile. Faites la sortir à l'ouverture pour le logement du servo, coupez le cordon en biais et collez-le avec une goutte de colle cyanoacrylate dans la gaine. Faites sortir la gaine Bowden du côté d'implantation d'aile, ainsi vous enfilerez en même temps le cordon dans l'aile.

Il est fortement conseillé - en installant un servo dans l'aile d'utiliser des filtres séparateurs derrière la nervure d'implantation, en suivant les indications du fabricant (dispositif du cordon de rallonge avec filtre séparateur MPX, réf. 8 5138). Connectez l'aileron et le servo à l'aide d'une tige filetée M2 avec une chape 20 qui dépasse l'extérieur pour laisser une possibilité d'ajustage. Pliez la tige filetée et installez les passages des tringleries de la même façon que nous avons décrite pour l'installation du renvoi. Surveillez le libre mouvement des palonniers de servo.

## Saumon

Le saumon du DG 300 est constitué de 2 parties, en raison de sa forme spéciale. Découpez d'abord - comme il est indiqué sur le dessin - la partie arrière du saumon de la baguette 33, collez-la et poncez-la à niveau de la partie avant. Coupez à longueur la partie avant, collez-la et poncez l'ensemble du saumon selon le profil, et arrondissez ensuite. Si vous souhaitez renforcer le saumon, nous vous conseillons de fabriquer ce renfort en bois Abachi. Ceci apporte un surplus important de travail et suppose une expérience approfondie (la baguette en Abachi n'est pas contenue dans la boîte de construction). Le saumon en Balsa présente l'avantage d'être interchangeable lors d'un endommagement.

## Aéro-freins

Le DG 300 est équipé d'origine de Super - AF doubles, qui doivent encore être commandés et équipés de lames.

Pliez la c.a.p. 19 en angle droit (environ 2 mm) enfitez la chape métallique et soudez-la. Redressez le levier de commande de l'AF l'AF en poussant la mécanique vers l'implantation d'aile.

Enfilez la c.a.p. de façon à ce qu'elle se trouve en-dessous des broches avant du levier. Ceci est indispensable pour le bon fonctionnement de l'AF. Ces broches maintiennent la c.a.p. en position les AF rentrés. Introduisez la c.a.p. dans la gaine Bowden et connectez la chape à la commande. Vérifiez le fonctionnement.

Vissez d'abord la lame inférieure 43 et ensuite la lame supérieure 44 avec les vis 45. Effectuez ce travail avec beaucoup de soin et veillez à ce que l'embase de tête de vis s'enfonce bien dans la lame. De cette façon l'AF réagira régulièrement et sans se bloquer. Pour serrer la vis il vous faut - en raison de la tête de vis fragile - un tournevis intacte et du doigté. Veillez également à ne pas déformer les lames. Redressez-les, si c'est nécessaire.

Contrôlez le fonctionnement des AF, coupez à longueur le coffrage 39, ajustez-le et collez-le à la colle contact. En utilisant de la colle Epoxy à cet endroit, il y a risque de collage de l'AF et ainsi d'un endommagement grave de l'aile. Poncez le coffrage d'AF à niveau en appuyant légèrement.

Le filetage de la vis 45 permet la pose et le desserrage répétés des lames. Ceci est éventuellement d'une certaine importance pour la finition du modèle. Procédez soigneusement et ne forcez pas.

## Système de fixation d'aile

Nous procédons au collage des clefs d'aile et des tiges de positionnement 38. Le boîtier de clef d'aile peut présenter un léger jeu. Il est conseillé d'effectuer son collage en même temps que dans le fuselage. La clef d'aile devrait atteindre le côté opposé du fuselage. Protégez le Karman avec du ruban adhésif pour éviter des salissures et entaillez en rapport pour le logement des clefs. Protégez également l'implantation d'aile avec un ruban adhésif large. Effectuez un assemblage à froid des ailes, des clefs, des tiges de calage et du fuselage.

Remplissez de Uhu plus 300 le boîtier de clef d'aile et répartissez la colle à l'aide d'un bout de fil de fer. Vous vous facilitez ce travail en coupant en biais (avec un couteau tranchant) tout le bord du boîtier, ce qui formera une cavité. Dégraissez et polissez la clef et la tige à l'endroit de collage, installez-les et enlevez le surplus de colle. Ajustez le fuselage et faites coïncider l'aile et l'implantation. Maintenant l'aile avec le fuselage jusqu'au durcissement de la colle en position verticale et vérifiez de temps en temps que le Karman et l'aile coïncident toujours. Ceci est d'une grande importance pour le comportement en vol du modèle. Procédez de la même façon avec l'autre côté.

Pratiquez des ouvertures dia. 3 mm dans la nervure d'implantation pour le passage des transmissions Bowden, des tiges de calage et des clefs d'aile. Si vous voulez disposer de compartiments pour le lest, vous préparez l'ouverture correspondante marquée.

En ajoutant du plomb (voir paragraphe: "voler lesté" vers la fin de la notice de montage) nous conseillons de coller des tubes en carton dans le trou usiné à l'implantation d'aile. Effectuez ce travail après avoir posé les nervures d'implantation sur l'aile. Votre détaillant tient à votre disposition du plomb en forme de barre et les tubes en carton correspondants qui font partie du programme d'accessoires MULTIPLEX (plomb réf. 712760, tubes en carton réf 712762).

Le bord d'attaque des ailes du DG 300 forme une ligne droite perpendiculaire à l'axe longitudinale du fuselage. Effectuez un contrôle avant la pose de la nervure d'implantation, car l'installation des différentes planchettes dans le fuselage peut-être à l'origine d'une déformation.

Connectez l'aile et visez par-dessus le bord d'attaque. Tendez un fil d'un saumon à l'autre, ce qui vous apportera un aide précieux. Vérifiez la perpendicularité du fil par rapport à l'axe du fuselage (jointure du fuselage). Si vous constatez des différences pour la flèche, vous rectifiez à la nervure d'implantation, que vous garnissez. Ceci est plus facile que de poncer la nervure d'implantation.

Ajoutez des petites cales à l'avant ou à l'arrière de la nervure d'implantation jusqu'à ce que la flèche soit exacte. L'écartement qui en résulte, n'est - pour l'instant - pas d'une grande importance.

## Jonction fuselage - ailes

Procédez comme suit pour obtenir une jonction propre entre le fuselage et les ailes.

Fixez les nervures d'emplanture 37- estampées avec une surmesure d'environ 1 mm - avec un bout d'adhésif double-face à leur position exacte sur le Karman du fuselage.

Indication: ne collez pas les nervures d'emplanture sur l'aile! Connectez les ailes et contrôlez le positionnement. Protégez l'emplanture d'aile et le Karman du fuselage avec du ruban adhésif pour éviter de les salir.

Répartissez de la colle Epoxy 5 min. sur toute la surface de l'emplanture d'aile, sans faire pénétrer de la colle dans les transmissions Bowden dépassantes. Connectez l'aile et maintenez-la en appuyant, enlevez la résine excédente. Laissez bien durcir l'endroit de collage et ne retirez pas l'aile trop tôt!(2 heures minimum).

Retirez l'aile en vous servant éventuellement d'un couteau tranchant, sans pourtant forcer. Mastiquez des écarts éventuels et poncez.

En suivant exactement ces indications, vous obtiendrez une jonction impeccable-fuselage/ailes.Ceci ne souligne pas seulement l'esthétique mais également les caractéristiques de vol. En raison de la technique de fabrication il est possible que l'intrados et l'extrados d'aile présentent aux alentours du longeron court à l'emplanture d'aile un petit enfoncement. Ceci est normalement invisible mais perceptible au toucher. Mastiquez alors cet enfoncement et poncez à niveau. N'endommagez pas le coffrage en ponçant trop!

Le crochet de treuillage se trouve à 50 mm derrière le bord d'attaque. Posez le fuselage sur une surface plane et marquez à 50mm derrière le Karman.

Transférez cette mesure à l'aide d'une équerre en-dessous de cette marque et orientez-vous par rapport au fuselage. Marquez le fuselage et percez un trou exactement au milieu (jointure) à dia.3 mm. Fermez l'extérieur du trou et collez le support du crochet 40 avec de la Uhu plus 300 (polissez d'abord l'endroit de collage) au centre et dans le sens longitudinal par-dessus le trou.

Après le durcissement de la colle vous pouvez repercer le fuselage à dia. 3 mm en amorçant le bois par un perçage à dia 1,5 mm. Vissez-y le crochet de remorquage et limez une éventuelle bavure à l'extrémité du crochet.

Indication: en installant un train rentrant ou une roue fixe,vous pouvez déplacer le crochet de remorquage du centre. Il en suit que le modèle réagira - en effectuant un décollage au treuil avec une tendance plus forte à dérapier sur le coté opposé. Vous pouvez compenser sans problème avec une certaine attention et en contrant avec la direction. Pendant le vol ascendant on ne s'en aperçoit pratiquement pas du déplacement du crochet de remorquage.

Le gros oeuvre de votre DG 300 Elan prend ainsi sa fin.

## Entoilage et peinture

Il n'est pas nécessaire d'appliquer une peinture sur le fuselage du DG 300 teinté en blanc.Si vous voulez le décorer,vous protégez les surfaces à peindre avec du ruban adhésif, vous les poncez avec un papier de verre à grain 400 et vous couvrez avec une peinture Epoxy ou cellulosique au pinceau ou à la bombe. Après le séchage de la peinture vous retirez l'adhésif. Appliquez de la peinture blanche sur le bord de la verrière d'une largeur d'environ 8 mm.

Pour cela vous protégez le bord de la verrière avec du ruban adhésif (n'utilisez qu'un adhésif aux bords tout à fait droits). Commencez par poncer légèrement le bord avec du papier de verre à grain 400. Appliquez alors la peinture sur le bord et retirez le ruban adhésif après le séchage de la peinture.

Toutes les autres protections pour la décoration du modèle s'effectuent de la même façon.

Les ailes et les gouvernails peuvent être recouverts soit de papier d'entoilage soit d'un film thermo-retractable. Poncez les ailes et les gouvernails soigneusement avant le recouvrement et mastiquez d'éventuelles irrégularités. Utilisez un papier de verre à grain 400 pour le dernier ponçage et enlevez entièrement la poussière de Balsa avec une brosse.

## Entoilage avec un film thermo-retractable

Si vous envisagez un recouvrement avec un film thermoretractable, il ne faut ni enduire ni mastiquer les parties en bois. Poncez toutes les parties en bois qui sont à entoiler avec du papier de verre à grain 400 et enlevez ensuite toute la poussière du ponçage.

Appliquez le film thermo-retractable en suivant strictement les conseils d'utilisation du fabricant. Chauffez le film avec un sèche-cheveux et faites adhérer le film pendant qu'il est chaud sur le bois avec un chiffon en laine. Commencez au centre de la courbure. Ne laissez pas chauffer trop longtemps au même endroit, vous pourriez endommager le Polystyrène à partir de 60à.

## Fixation des ailerons et du volet de profondeur

Après la finition des ailes, des ailerons,du stabilisateur et du volet de profondeur, vous fixez les ailerons et le volet de profondeur avec du ruban adhésif aux ailes et au stabilisateur.

Aileron: rabattez-le vers le haut, sans que la commande soit connectée au guignol. Ainsi l'aileron pose sur l'extrados d'aile. Alignez l'aileron sur les cotés et reliez l'intrados d'aile et de l'aileron avec une bande d'adhésif. N'y laissez aucune fente.

Rabattez l'aileron dans sa position normale et contrôlez son libre débattement. Rabattez l'aileron dans sa position la plus basse, en veillant à ce que l'adhésif qui se trouve sur l'intrados ne se détache pas. Collez une deuxième bande d'adhésif sur l'extrados d'aile. La fente entre l'aile et l'aileron doit se trouver exactement au milieu de cette bande.

En basculant l'aileron plusieurs fois entièrement vers le haut, les2 bandes d'adhésif se joignent au milieu et l'aileron possède ainsi une charnière irréprochable, à condition, bien entendu, que vous ayez suivi strictement les instructions de montage et que les bords de l'aile et de l'aileron soient bien tranchants. Connectez la tige filetée et collez le tube de guidage 46. Bloquez la commande avec une petite goutte d'Epoxy 5 min. Fixez le volet de profondeur avec du ruban adhésif, en procédant de la même façon.

## Pose des auto-collants

Reportez-vous aux conseils d'application.

## Installation des Commandes

Les gaines de transmission Bowden posées d'origine dans le fuselage doivent être raccourcies dans la plupart des cas près de la verrière. Suivez les indications sur le plan de construction, les transmissions mènent jusqu'au couple principal 10. Sectionnez les gaines avec un couteau tranchant.

Percez les trous pour les fixations Bowden 11 à dia. 3 mm et glissez les fixations sur les gaines de transmission Bowden. Installez les servos dans le fuselage. Vissez la chape 20 jusqu'à la moitié de son taraudage sur l'embout fileté 21. Connectez la chape au palonnier du servo (respectez les endroits de connexion indiqués).

Finissez d'abord l'installation de la commande du volet de direction. Positionnez ce dernier et le servo correspondant au neutre.

Marquez la longueur de la tige de commande pour le volet de direction avec un stylo feutre. Coupez la c.a.p. et ébarbez-la. Polissez la c.a.p., ondulez-la légèrement et introduisez-la dans l'embout fileté. Contrôlez de nouveau la longueur de la c.a.p. Déconnectez la chape,dévissez l'embout fileté et soudez-le sur la c.a.p. Protégez les servos pendant la soudure avec un chiffon ou du papier.

Vissez la chape et connectez-la au palonnier de servo. Collez la fixation Bowden 11 au couple principal 10. Posez la transmission avec régularité. Consolidez la gaine extérieure avec des déchets de bois contre la paroi du fuselage. Finissez l'installation des tringles de commande pour le volet de profondeur. Procédez de la même façon que pour le volet de direction. N'oubliez pas de soutenir la gaine Bowden contre la paroi inférieure du fuselage. Contrôlez le neutre des volets ainsi que l'amplitude du débattement et le libre mouvement. Contrôlez de nouveau pour obtenir un débattement sensé. Procédez de la même façon pour les connexions des ailerons et des AF. Contrôlez également les débattements.

Ajustez les tringles de commande de tous les gouvernails et surtout des AF de façon à ce que le servo puisse parcourir sacourse complète sans se bloquer mécaniquement. Les servos bloqués consomment énormément d'énergie et vident l'accu de réception dans un temps réduit.

Glissez l'accu de réception dans le nez du fuselage et protégez-le avec de la mousse caoutchouc.

Nous vous conseillons un accu d'une capacité d'environ 1200 mAh. Logez le récepteur avec du ruban adhésif double-face sur la platine de servo 9.

L'antenne de réception peut être déployée à l'extérieur ou à l'intérieur du fuselage. Glissez l'antenne dans un tube plastique (comme ceux utilisées pour les transmissions Bowden). Laissez reposer librement ce tube dans le fuselage. N'utilisez en aucun cas un tube métallique (le tube n'est pas contenu dans la boîte de construction).

Installez l'interrupteur marche/arrêt à l'intérieur du fuselage sur la platine de servo 9.

Enlevez la verrière pour la mise en marche et pour l'arrêt.

## Equilibrage

Avant le premier vol du DG 300 il faut déterminer avec exactitude le centre de gravité (c.g.). Des inexactitudes pendant la construction - inévitables en modélisme - peuvent modifier la position du c.g. C'est pourquoi on équilibre le modèle d'après une position moyenne du c.g. Celle-ci est suffisante pour les premiers vols. La position optimale du c.g. sera déterminée selon le modèle utilisé pendant les vols d'essai. La moindre modification de la flèche des ailes peut influencer la position du c.g. avec un stylo feutre sur l'intrados d'aile. Equipez votre modèle avec l'ensemble RC et avec la verrière.

Soutenez le modèle sur le bout des doigts. Cela vous apporte une exactitude suffisante. Ajoutez du plomb dans le nez jusqu'à ce que le modèle reste en position, le nez légèrement vers le bas. Selon la manière de construction et de la RC installée, il faut ajouter 100-300 g de lest. Bloquez-le avec de la mousse caoutchouc mais ne le collez pas encore.

## Voler lesté

Dans les ailes nous avons prévu 2 logements à lest, dans lesquels on peut glisser 2 barres en plomb, réf. 71 2760.

Systématiquement on remarque :

en ajoutant du lest, les valeurs pour une meilleure finesse - d'une façon générale, toutes les valeurs - tendent vers des vitesses plus élevées. En ajoutant du lest, le modèle dispose d'une vitesse de base plus élevée, mais il présente l'inconvénient d'une vitesse de chute minimum plus élevée ainsi que d'une vitesse minimum légèrement plus élevée. En vol-vitesse le modèle plus lourd possède des avantages évidents par rapport au modèle plus léger.

Ceci signifie en pratique: par vent fort vous piloterez un modèle destiné au vol-vitesse et au vol de distance avec du lest. Par vent faible, pendant un temps stable avec du thermique faible ou non-existant, vous piloterez le modèle sans lest. Si vous ajoutez du lest, veillez à ne pas modifier le c.g. déterminé. Vous réglez en ajoutant ou en retirant du plomb.

## Le premier vol

Pour le treuillage vous pouvez lancer le modèle à la main. Allumez le récepteur et contrôlez le fonctionnement des gouvernails. Vérifiez leur débattement sensé. Maintenant vous accrochez le câble de treuillage. Demandez à un coéquipier de tenir votre modèle, les ailes bien à l'horizontale. L'achez le modèle quand le sandow atteint la traction nécessaire.

Juste après le décollage le modèle se trouve dans la phase critique du treuillage. Si le modèle remonte brusquement, il y a risque d'un arrêt de circulation d'air sur les ailes. Le modèle décroche et ne peut être contrôlé que par le volet de direction. Ne cabrez pas trop brutalement le modèle après le décollage, attendez qu'il atteigne une altitude de vol normal, poussez éventuellement légèrement. Maintenant vous continuez votre vol ascensionnel. Essayez d'atteindre une altitude de vol élevée en tirant légèrement sur le manche.

Le pilote qui utilise un sandow surveille pendant la durée du treuillage la flexion des ailes. Il y voit la charge alaire du modèle et peut alors accentuer ou réduire la position du manche en rapport.

Un treuillage pendant un vent en rafales représente une énorme charge pour le modèle, qui n'est d'ailleurs atteinte que pendant des vols acrobatiques. Essayez - une fois le câble lâché - d'arriver à une trajectoire rectiligne et propre, le fuselage doit se trouver bien dans l'axe de vol. Ceci est extrêmement important pour un comportement en vol idéal du modèle.

Un modèle qui avance en lacets perd en puissance à cause d'une plus grande traînée du fuselage et d'une arrivée d'air de travers sur l'aile. Décrivez encore quelques cercles complets en modifiant les commandes et surveillez l'efficacité des commandes. Chaque pilote développe avec le temps ses propres idées à ce sujet, considérez alors nos suggestions comme explications de base.

Si vous remarquez qu'une commande réagit trop brutalement ou trop lentement, corrigez cette faute immédiatement, en modifiant la position des timoneries sur les servos. Il est insensé de piloter pendant une longue période avec un fonctionnement non satisfaisant des commandes. Si vous avez trouvé une position acceptable, ne la changez plus - un planeur de haute performance comme le DG300 nécessite un certain temps de vol sous des conditions de commande égales jusqu'à ce qu'il arrive à sa capacité optimale. Si vous disposez encore d'assez d'altitude, contrôlez déjà pendant le premier vol la position du c.g. Mais seulement, si l'altitude de vol est suffisante, sinon vous attendez plutôt le prochain vol. La méthode la plus simple et la plus rapide consiste à contrôler le comportement de cabrage du modèle. Ce comportement est l'expression de l'harmonie du centre de portance et du centre de gravité à différentes vitesses. Nous vous rappelons que cette méthode représente un réglage de précision, elle n'est alors pas valable après avoir commis des fautes graves pendant la construction ou en faussant la position moyenne du c.g. Poussez sur le manche de profondeur et donnez au modèle une pente de descente importante. Relâchez le manche. Le modèle est réglé d'une façon optimale, s'il se stabilise tout seul après avoir décrit une longue courbe. Le c.g. se trouve trop vers l'avant si le modèle remonte brusquement, après avoir poussé le manche de profondeur. Enlevez du lest et trimez la profondeur plus bas.

Le c.g. se trouve trop vers l'arrière, si le modèle ne reprend pas tout seul son attitude de vol normal, il accentuera même son piqué dans certains cas. Sortez immédiatement les AF et stabilisez le modèle.

Ajoutez du lest et trimez un peu plus haut. Pour avoir des résultats nets, nous vous conseillons de varier le lest d'au moins 20g et au plus de 50g.

N'exécutez plus de cercles complets pendant l'approche finale à basse altitude. Il y a un certain danger pour votre modèle, si vous changez brusquement de direction avec une inclinaison correspondante à basse altitude.

A l'aide des AF vous pouvez régler la finesse exactement. L'avantage des AF se fait remarquer également en pratiquant la voltige. Si vous avez mélangé les commandes, vous pouvez réduire la vitesse considérablement en sortant les AF. Si votre modèle a trouvé une trop grande ascendance, vous pouvez réduire cette altitude rapidement et sans danger grâce aux AF.

En installant 1 servo pour chaque aileron, il est possible - avec une RC en rapport - de différencier électroniquement le débattement des ailerons, ce qui permet d'utiliser les ailerons comme volets de courbure. Débattement +/- 4 mm.

Gardez absolument ces données pendant l'utilisation comme volets de courbure. Des débattements plus importants ne vous apportent aucun avantage. Une position positive des ailerons augmente légèrement l'ascendance maximum du profil d'aile, l'effet d'aileron diminue par contre. Tenez compte de ce fait, si vous sortez les volets en position positive près du sol. Ainsi vous profiterez plus efficacement des ascendances faibles. Mais n'attendez pas de miracles en sortant les volets de courbure. La vitesse augmente légèrement en position négative des volets. Cela vous permet de sortir des zones de vents descendants plus rapidement.

Ce n'est qu'en pilotant souvent, que vous prendrez connaissance des caractéristiques en vol et des capacités de votre modèle pour profiter au mieux de toutes ses performances.

Pilotez toujours en respectant les règles les plus fondamentales de sécurité. Le pilotage de modèles réduits demande du pilote un grand sens des responsabilités. Pilotez de façon à ne jamais mettre en danger ou d'importuner les autres.

Faites connaissance avec votre modèle et découvrez les possibilités qu'un tel modèle vous offre. Nous vous souhaitons beaucoup de plaisir et de succès avec votre DG 300 Elan.

## Nomenclature DG 300 Elan

pièce dénomination no.	nombre	matériau	dimensions
1 cadre de cabine	1	ABS	pièce formée
2 verrière	1	plastique	pièce formée
3 tourillon	1	hetre	dia.3mmx10mm
4 fermeture de verrière	1	métal	préfabriqué
5 traverse de fuselage	2	con.-plaqué	3 mm,estampé
6 syst.de fixation d'aile	1	métal	préfabriqué
7 traverse de renfort	1	hetre	dia.8mmx155
8 couple frontal	1	con.-plaqué	3 mm,estampé
9 platine de servo	1	con.-plaqué	3 mm,estampé
10 couple principale	1	con.-plaqué	3 mm,estampé
11 fixation Bowden	3	con.-plaqué	3 mm,estampé
12 platine de servo/aileron	1	con.-plaqué	3 mm,estampé
13 longeron de dérive	1	con.-plaqué	3 mm,estampé
14 guignol	6	plastique	préfabriqué
15 écrou à insertion M5	1	métal	préfabriqué
16 vis plastique M5	1	Nylon	M5x20
17 vis Parker	1	métal	2.2x6.5 mm
18 c.a.p. pour volet	4	ac.à ressorts	1.30x1250 mm
19 c.a.p. pour AF	2	ac.à ressorts	1.0x1000 mm
20 chape métallique	15	acier	préfabriqué
21 embout fileté M2	6	métal	dia.int.2mm
22 bielle p. stabilisateur	1	fibre de v.	dia.6.8x200
23 manchon rainure	2	hetre	préfabriqué
24 tige fileté M2	4	métal	préfabriqué
25 coffrage	8	Balsa	3x15x800
26 bord d'attaque stabilis.	1	Balsa	5x8x700
27 saumon stabilisateur	1	Balsa	10x12x200
28 bloc supérieur de dérive	1	Balsa	15x10x60
29 bloc inférieur de dérive	1	Balsa	22x15x110
30 bord d'attaque dérive	1	Balsa	22x3x650
31 fourreau ext. de dérive	1	plastique	3x330 dia.
32 fourreau inf. de dérive	1	plastique	2x330 dia.
33 saumon d'aile	1	Balsa	18x18x350
34 logement de palonnier	2	con.-plaqué	3 mm,estampé
35 renvoi super-plat	2	métal/plast.	préfabriqué
36 coffr.de logement palonn.	2	Balsa	3 mm,estampé
37 nervure d'emplant.d'aile	2	con.-plaqué	3 mm,estampé
38 tige de positionnement	2	métal	dia.3x60 mm
39 coffrage AF	1	Balsa	9x3x750
40 supp.de crochet de treul.	1	pin	10x10x40 mm
41 crochet de treillage	1	métal	préfabriqué
42 ruban adhésif colore	1	plastique	préfabriqué
43 lame inférieure pour AF	2	Aluminium	préfabriqué
44 lame supérieure pour AF	2	Aluminium	préfabriqué
45 vis pour AF	6	laiton	préfabriqué
46 tube de guidage	2	plastique	préfabriqué

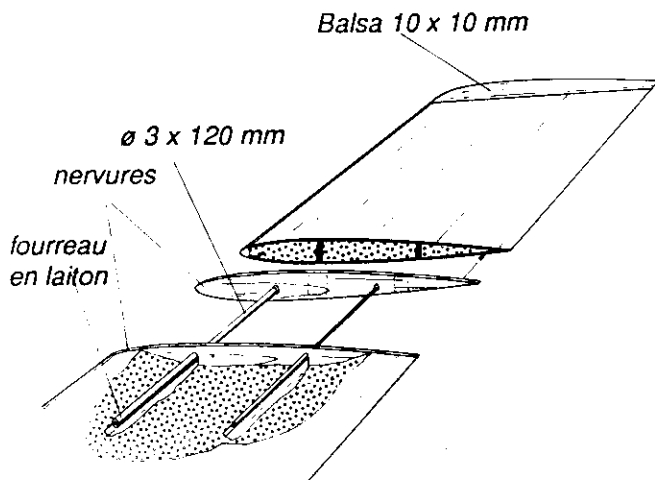
Le procédé de construction du **DG 300 / 17** ne diffère que par les opérations de montage ci-dessous de la construction du **DG 300 ELAN**.

### Bord d'attaque

Les bords d'attaque de l'aile et de la rallonge d'aile sont déjà collés et fraisés. Arrondissez-les (à l'aide d'un petit rabot pour Balsa) et poncez-les selon le profil (cale à poncer). Procédez comme pour le stabilisateur, en vous référant aux coupes.

### Saumon et rallonges d'ailes

Fermez une extrémité des quatre fourreaux en laiton diamètre 4 mm (souder ou pincer). Introduisez les fourreaux entre les renforts des ailes (dans l'ouverture arrière du saumon). Connectez provisoirement les rallonges d'aile avec les axes, diamètre 3 x 120 mm sur l'aile et retravaillez si c'est nécessaire. Collez les fourreaux et alignez l'aile et la rallonge avec précision. Laissez durcir la colle. Les fourreaux devraient dépasser d'environ 3 mm.



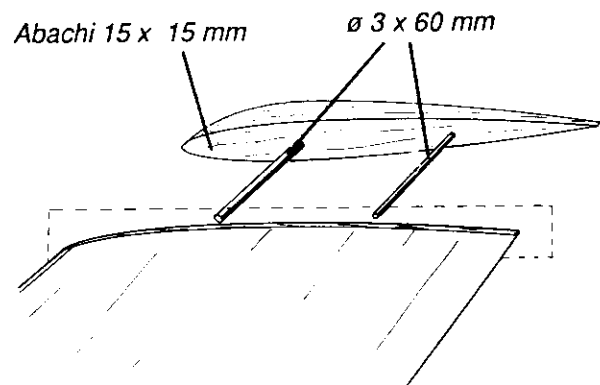
Collez les axes dans les rallonges d'aile. Introduisez les axes enduits de colle dans les ouvertures des rallonges d'aile (polissez les axes) et alignez l'aile avec sa rallonge de nouveau.

Pratiquez des trous correspondants dans les nervures d'extrémité (contre-plaqué 1,5 mm) et ajustez-les. Collez une nervure d'extrémité sur chaque extrémité d'aile, maintenez avec de l'adhésif et laissez durcir la colle. Poncez les fourreaux à niveau de la nervure d'extrémité et positionnez la deuxième nervure d'extrémité avec des petits bouts d'adhésif double-face sur la première.

Enduisez l'emplanture de la rallonge avec de la résine et maintenez la rallonge avec de l'adhésif sur l'aile. Ne faites pas couler de la résine dans les fourreaux.

Poncez les nervures d'extrémité (rallonge d'aile connectées) à ras du profil (servez-vous d'une cale à poncer). Ondulez légèrement les c.a.p. pour bien bloquer les rallonges d'aile.

Coupez la baguette pour les saumons 10 x 10 x 200 mm à la longueur nécessaire, collez-les sur les rallonges d'aile et poncez. Coupez à longueur le saumon 15 x 15 x 250 mm en Abachi et marquez la position des fourreaux dans l'aile sur le saumon. Pratiquez des trous de 10 mm de profondeur à angle correspondant (diamètre des trous 4 mm).



Polissez une extrémité des axes diamètre 3 x 60 mm et introduisez-les dans les fourreaux en les laissant dépasser légèrement. Posez le saumon provisoirement et retouchez éventuellement les ouvertures. Protégez les nervures d'extrémité avec de l'adhésif - pour éviter un collage du saumon avec l'aile - et amorcez les ouvertures pour les axes. Remplissez les trous du saumon avec de la résine et maintenez-le avec de l'adhésif contre l'aile. Après le durcissement de la colle, vous retirez doucement le saumon de l'aile (introduisez une lame de couteau entre le saumon et l'aile), retirez l'adhésif, connectez le saumon et poncez-le selon le profil, en vous servant d'une cale à poncer.

### Mise en action des rallonges d'aile

En connectant les rallonges d'aile, vous obtenez une amplification de la portance de l'aile, tout en augmentant la traînée. Ceci représente un avantage certain pour un pilotage en thermique, par vent faible ou en performance.

Pour le vol rapide (voltige, vent fort, vol de pente) les rallonges d'aile peuvent être retirées et remplacées par les saumons connectables. La vitesse de base et la maniabilité augmentent.

Le pilote peut ainsi décider du rayon d'action et de la vitesse, en modifiant l'envergure. S'il y a une modification de l'envergure avec les rallonges d'aile connectables pendant pour profiter de nouvelles performances optimales du modèle.

Profitez des possibilités de toutes ces dispositifs (emplacement à l'est, flaperons et rallonges d'aile). Après un certain temps d'expérimentation vous pouvez



adapter votre modèle facilement aux circonstances du moment.

### Volet de direction

Le longeron de dérive est déjà installé d'origine, ce qui assure la recitude du plan fixe et une surface parfaite. L'axe du volet de direction est en aluminium léger. Il s'ajuste parfaitement et réduit le jeu au minimum.

Introduisez l'axe dans le fourreau pendant le collage, pour garantir un ajustement parfait. Pliez l'axe à environ 4 mm et noyez-la dans le bloc supérieur du volet de direction.

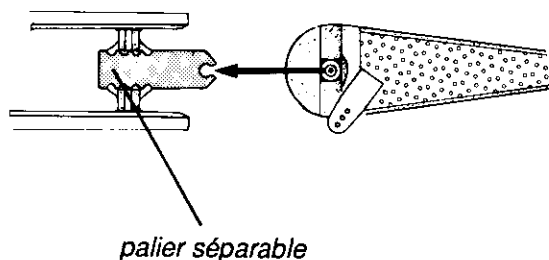
Deux nouveaux paliers serviront de charnières. De cette façon le volet de direction peut se détacher du fuselage sans grands dommages quand il y a surcharge (transport, atterrissages durs). Élargissez les fentes à 4 mm pendant la construction.

Pour l'assemblage on ne fait que clipser - en donnant une légère pression - le volet de direction sur le palier.

### Verrière

La verrière et le cadre de cabine sont déjà ajustés avec précision. On utilise un rivet en aluminium comme pène 3. La grande tête du rivet assure un meilleur collage avec le cadre de cabine.

Utilisez de la colle contact translucide pour effectuer le collage cadre/verrière - comme il est indiqué dans



la notice de construction.

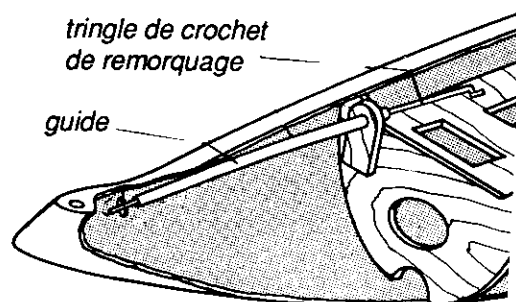
### Dispositif de remorquage par avion

Vous obtiendrez un dispositif de remorquage simple et fiable, en procédant comme suit: Pratiquez une fente verticale d'environ 2 x 5 mm dans le côté droit du fuselage près du nez. Amorcez avec un foret de diamètre 1,5 mm et élargissez avec une petite lime d'horloger. Ajustez le guide (chute d'une gaine PVC diamètre 3 mm) et la tringle de commande du crochet (diamètre 1,3 x 350 mm) au contour du fuselage entre la fente et le servo pour la commande du crochet (il est conseillé d'utiliser un servo qui développe une traction d'au moins 2 cm/kp).

Scudez la tringle avec une chape 20, introduisez-la dans le guide et connectez-la dans le palonnier de

servo le plus près possible du centre de rotation. Coupez la tringle à longueur et ébarbez-la de façon à ce que son extrémité - en position neutre - soit visible dans la fente.

Grattez la paroi du fuselage et résinez le guide de façon à ce que la tringle se trouve au centre de la



fente. Maintenez le guide éventuellement avec des baguettes de soutien jusqu'au durcissement de la résine. Contrôlez le bon fonctionnement.

Faites une boucle avec une extrémité du câble de remorquage, introduisez-la dans la fente et verrouillez avec la c.a.p.

**ATTENTION:** Les modèles réduits radio-commandés ne sont pas des jouets au sens propre. Leur construction et leur manipulation demandent de la compréhension technique, du soin manuel, de la discipline et de la responsabilité. Des erreurs et des négligences pendant la construction et pendant l'utilisation peuvent provoquer des dommages à des personnes ou des dégâts matériels. Le fabricant n'ayant aucune influence sur l'assemblage, l'entretien et l'utilisation, souligne ces dangers expressément.



*GG-300* ELAN

**Building instructions**

## Building instructions for the DG 300 Elan

### Specification

Wingspan:	3750 m.m.
Fuselage length:	1540 m.m.
Wing area:	72 dm <sup>2</sup>
Aspect ratio:	19.5
Empty weight:	ca. 3300 g.
Flying weight:	ca. 4200 g.
Wing loading (FAI):	ca. 58 g./dm <sup>2</sup>
Wing section:	FX 60-126
Tailplane section:	Naca 0009

### RC functions

Ailerons (one or two servos)  
Elevator  
Rudder  
Airbrakes  
Optional aero-tow coupling  
Optional retractable undercarriage (standard commercial type)  
Optional retractable power plant (standard commercial type)

There are three alternative methods of operating the ailerons:

One servo mounted in the fuselage;  
Two servos mounted in the fuselage;  
Two servos mounted in the wings.

If you fit two servos, you can make use of an electronic aileron differential facility, or even use the ailerons as camber-changing flaps with the help of a mixer (suitably equipped transmitter required).

**Note:** Do not use any solvent-based adhesives on the wood/styrofoam components, especially instant glues (cyano-acrylates) such as Zacki. Use 5-minute epoxy or white glue.

**Note:** The control surface horns 14 are used as follows:

1 for the rudder (drilled 1.3 m.m. Ø)  
1 for the elevator (drilled 1.6 m.m. Ø)  
2 for the ailerons (drilled 1.7 m.m. Ø)  
2 for the rudder hinges (1.0 m.m. Ø; drill out to 2 m.m. Ø)

### The fuselage

The first, preparatory stage is to saw out the canopy frame along the marked line, and clean up the cut edges.

Bevel the edges of parts 8 – 10 (front former, servo plate and main former), to follow the curvature of the fuselage. The die-stamped apertures in the servo plate 9 match Multiplex Nano servos; if you intend using different servos, the apertures may need to be a different size.

Parts 8 – 10 are installed as far forward as possible in the fuselage; the canopy frame is used here to ensure that the fuselage width is correct. The fuselage must be wider than the canopy frame by up to 1 m.m. all round. Check that your receiving equipment (battery, servos, switch harness, receiver) will fit in the space provided before gluing the plywood parts in place. Check also that the canopy frame is an accurate fit.

Roughen up the fuselage sides where they are to be glued, and glue parts 8 – 10 in place, using slow-setting epoxy.

Glue the fuselage cross-struts 5 together with the edges flush, and trim their rear face to match the internal shape of the wing root fairing; glue them in place when they are a snug fit.

**Caution:** the fuselage must not be pushed out of shape by the struts.

All the holes and apertures in the fuselage wing root fairings can now be drilled. The holes for the rear locating pin are 3 m.m. Ø. The holes for the wing linkages marked on the front portion should first be pilot drilled, then filed out carefully to final shape.

Draw lines to join up the marked corners of the wing joiner slots, then pilot drill, and file the slots to shape. Take care that a minimum distance of 1 m.m. is maintained between the bottom edge of the fairing section and the joiner slot.

### Wing joiner system

The two rectangular brass tubes have to be notched at one end, as shown in the drawing, otherwise the width of the fuselage prevents the components being fitted.

Assemble the wing joiner system and set a total dihedral angle of 7°. This entails setting the side pieces 48 m.m. from the centre of the joiner unit, i.e. the side pieces are 96 m.m. apart. (dihedral = 3.5° per wing, total dihedral = 7°) Do not forget to press in the rivet!

Numerous test flights have shown the recommended dihedral of 7° to be the ideal average value, providing a good all-round balance of flight characteristics. We strongly advise you not to increase or reduce the dihedral angle.

Glue the side pieces to the tubes, using 5-minute epoxy or instant glue.

**Note:** Never tighten the clamping screw unless both wing blades are in place in the tubes, otherwise the tubes will be crushed and the blades will no longer fit.

Check that the wing joiner assembly fits in the fuselage.

The next step is to align the wing joiner assembly and bond it in place; accuracy here is crucial to the model's flying characteristics; please work carefully.

Fit the wing joiner blades and the locating pins 38 loosely in the wings, then fit the wing joiner assembly into the fuselage, and plug in the wings. Check whether the wings and fuselage root fairings are correctly aligned, and trim out the holes in the root fairings to correct any discrepancy. Do not worry about any gaps; they will be filled with resin later.

Sight along the fuselage from the nose, and check that the fin is vertical.

The wing joiner assembly can now be spot-glued in place, using 5-minute epoxy – do not glue it in place permanently at this stage. Allow the resin to set hard (at least 15 minutes).

Unplug the wings and joiner blades, and seal off the outside of the wing root fairing with tape.

The wing joiner unit can now be permanently bonded in place. Use thickened epoxy resin for this (Araldite or other high-strength, slow-setting resin, filled with scraps of fibreglass, micro-balloons, chopped fibreglass strands etc.). It is advisable to bond in each side separately, and to leave the fuselage lying on that side until the resin has completely cured. This avoids any danger of the resin penetrating into the wing joiner unit.

Sand the projecting ends of the wing joiner unit flush with the outside surface of the wing root fairings.

The die-stamped apertures in the servo plate 12 match Multiplex Nano servos (two servos for ailerons). If you intend using different servos, cut apertures to match, then trim the servo plate to fit in the fuselage at the correct point.

If the ailerons and airbrakes are to work efficiently it is essential that the servo plate is located in exactly the right place. To ensure that this is the case, fix the servos to the plate (either screwed directly, or using quick-release mounts), and position the plate in the fuselage. Slide the steel pushrods 18 and 19 into the wing-mounted bowden cable outers, leaving them projecting at the root. Plug the wings into the fuselage.

The servo plate is now moved until the rods point exactly to the points on the servo output arms from which they are to be actuated. There should be no curve in the rods at all. Check that the servo plate is horizontal in the fuselage. When you are satisfied, spot-glue the plate in place with 5-minute epoxy, then remove the wings and servos and bond the plate permanently in place.

## Retractable undercarriage

If you intend installing a retractable undercarriage or a fixed wheel, its axle should be vertically below the wing root leading edge. Place the fuselage on a flat surface and hold a set square against the wing root fairing. Now sight along the underside of the fuselage; this will enable you to establish the correct position of the wheel with reasonable accuracy. The full-size aircraft has a 350 m.m. Ø wheel, which corresponds to a diameter of about 90 m.m. for the model. If you are fitting a retractable undercarriage, be sure to provide adequate clearance to the servo located above it.

## Compression strut

The compression strut, part 7, is fitted between the wing leading edges in front of the wing joiner unit to prevent the fuselage being crushed by the wings in a hard landing. Please refer to the drawing for its exact location.

The compression strut is fitted in the forward part of the wing root fairing, but it is not glued in place. The exact position of the strut varies according to the servos in use, but it should be located as far forward as possible. An 8 m.m. Ø hole has to be drilled in both sides of the wing fairing; we recommend that you drill 7 m.m. pilot holes, and then carefully file them out until the compression strut is a tight fit. This should avoid the strut falling out and getting lost. Cut the compression strut to exact length; it must end up flush with the outside of the fuselage wing root fairings.

## Canopy

This stage calls for neat, precise work; the fit of the canopy is a very important factor in the overall impression of the model. Please allow yourself the time to do a good job; the result will be worth the trouble.

First check that the canopy frame 1 is an accurate fit on the fuselage (1 m.m. smaller all round than the fuselage). Fix the frame on the fuselage with strips of tape. Drill the hole for the locating dowel 3 centrally through the canopy frame and the fuselage flange, keeping the hole as far from the outside edge as possible. Check alignment by fitting the dowel in the hole, then remove the canopy frame, glue the dowel into the canopy frame, and sand the exposed end of the dowel flush.

The canopy latch 4 is installed next. Using a felt-tip pen, mark the position of the slot for the actuating pin and file it out with a small needle file, after drilling 1.5 m.m. Ø pilot holes.

Drill a 5 m.m. Ø hole through the GRP fuselage flange to accept the latch. Check that the canopy latch fits, and open out the hole if necessary. Roughen up the gluing surface of the latch, and apply a drop of oil to the mechanism.

Fix the latch in the fuselage with 5-minute epoxy, then reinforce the joint with slow-setting epoxy, thickened as described before. Take care that no resin can get into the mechanism, and leave the fuselage on its back while the resin cures.

Retract the latch pin, and sand back the latch body flush with the GRP flange. The position of the retaining pin is now transferred to the cabin frame by placing the cabin frame accurately on the fuselage and pressing the retaining pin against it. This will leave a small mark, which can then be drilled out carefully to a diameter of 3 m.m. Check that the cabin frame is located accurately when held in place by the latch.

Cut out the canopy 2 along the marked line. The curved-blade scissors in the Multiplex accessory range are ideal for this. The canopy should now be trimmed to an exact fit. If you wish to paint the canopy frame, this is your last opportunity.

The procedure which is described next ensures that the canopy fits really accurately. To avoid soiling the fuselage, rub wax release agent into the fuselage surface around the canopy flange. It can easily be polished off again once the job is finished.

Position the canopy frame and hold it down firmly onto the fuselage by tying thin thread (sewing cotton) round it; don't worry, the thread can easily be removed again later. If necessary, tape the ends of the thread to the fuselage. Place the canopy on the frame and position it accurately, then apply a short strip of coloured sticky tape across the canopy/fuselage joint at front and rear, parallel with the fuselage centreline. Now slit the tape along the joint. This provides you with precise alignment marks for the location of the canopy. This is very important, as there is little room for error when gluing it in place later.

Clean the canopy and the canopy frame, then apply contact cement to the edge of the canopy frame only. It is essential to work fast here, as the contact glue must not be allowed to dry.

**Note:** Do not apply contact cement to the canopy. Place the canopy on the frame, using the pieces of coloured tape to align it. Hold the canopy in place with strips of tape, and carefully wipe excess glue onto the fuselage.

The contact glue is now left to dry out overnight, instead of being left to air-dry first. This method guarantees a perfect joint between frame and canopy.

Once the glue has set hard (at least 12 hours), cut the retaining thread on the underside of the fuselage, and carefully pull it through under the canopy. Press the canopy onto the frame once more all round, then remove the marking tapes. Check that the canopy fits really well, and carefully carry out any minor adjustments needed.

The canopy latch actuating pin can now be cut down carefully to a minimum length, so that it is less conspicuous.

## Aero-tow coupling

We recommend the Multiplex aero-tow coupling Order No. 73 3155 (not included in the kit). The position of the release servo is shown on the servo plate 9. It is essential that the bowden cable should be routed so that an inside hole on the servo output arm can be used to operate the release. A high-torque servo (at least 2.0 cm/kg) should be used. The bowden cable is held in place with the support 11. Please follow the instructions included with the aero-tow coupling.

## Tailplane

The next stage in building the fuselage requires the completed tailplane.

Divide the leading edge 26 in half, and glue one strip to the tailplane. Sand the leading edge strip to follow the sweep of the panel on the other side, and glue the second half of the leading edge in place. This results in a scarf joint at the centre.

Round off the leading edge as shown in the drawing and sand the ends flush at the tips.

Cut the tip block 27 in half, and glue the two tips in place. Sand the tips to the shape shown in the drawing.

Separate the elevator by continuing the milled slot out through the tips. Sand the cut edges of the tailplane and elevator flush with the milled edges, using a long flat sanding block, to ensure that the pivot lines are straight.

Seal off the rear edge of the tailplane and the front edge of the elevator with sealing strips 25.

Sand back the edges of the sealing strips until they are flush, taking care to leave the top edge of the sealing strip – later to be the hinge line of the elevator – sharp. There must be no radius at this point, otherwise the elevator will not be able to move freely. Check that the elevator is an accurate fit against the tailplane and sand back if necessary.

Sand the trailing edge down to a maximum thickness of 1 m.m.

Cut the recess in the elevator to clear the rudder, as shown in the drawing, and seal the cut edges with scrap balsa. Sand the sealing pieces flush with the surface of the elevator.

Cut a small slot centrally in the elevator to accept the horn 14. It is essential that the horn be glued in place very securely, to ensure that the servo force is efficiently transmitted to the elevator. Remove a little foam on either side of the horn and glue it in place using plenty of 5-minute epoxy; **the horn must face backwards**. While the glue is hardening, the horn can be held in place lightly with a clothes peg which is attached to the side of the horn and packed up with a suitable support.

The next stage is to mount the tailplane on the fin. First file away the fin at the rear of the tailplane support as shown in the drawing, to ensure that the elevator bellcrank is not obstructed. Hold the tailplane on the fin, and check that the crank moves freely.

Mark the position of the tailplane fixing screw on the fin. The tailplane is correctly positioned when its rear bottom edge is in line with the front edge of the bevelled part of the fin (see drawing).

Mark the position of the hole with a felt-tip pen, and drill it centrally in the tailplane support, using a 5 m.m. drill.

The tailplane is now attached to the fin, using the plastic screw 16 and captive nut 15. The shaft of the captive nut must point downward. Align the tailplane carefully, then invert the fuselage and spot-glue the captive nut in place with 5-minute epoxy. The nut is then securely glued in place with thickened epoxy resin. Before applying the resin, apply wax to the plastic screw 16 and screw it into the nut. This will avoid resin clogging up the threads.

Drill a 4 m.m. Ø hole centrally in the tailplane support, 10 m.m. from the front edge, to accept the head of the self-tapping screw 17, which serves to locate the tailplane.

Screw the tailplane in place and align it accurately. To do this, fix a length of strong thread to the canopy latch, and measure to both tips of the tailplane. Rotate the tailplane until both distances are the same.

The position of the front hole is now marked on the tailplane from the underside of the tailplane support. To do this, glue a felt-tip pen at right-angles to a small wooden stick, to allow you to work inside the fin.

Remove the tailplane and screw the self-tapping screw 17 into the tailplane where marked. Check that the tailplane now locates accurately, then remove the screw, apply plenty of 5-minute epoxy, and screw it in again.

### The elevator linkage

Solder the quicklink 20 to the steel pushrod 18. To do this, bend the final 2 m.m. of the steel rod at right-angles, and thread the quicklink onto the rod from the other end. Thoroughly roughen up the steel rod where it is to be soldered.

Pass the steel pushrod into the elevator bowden cable outer, and connect the quicklink to the bellcrank. Make up the main pushrod from parts 22, 23 and 24. Screw one metal quicklink onto each M2 threaded rod, fit the wooden plugs into the pushrod, and plug in the threaded rods. Assemble the pushrod "dry", and fit it in the fuselage with the tailplane mounted on the fin. Mark the correct length of the threaded rods, then remove and dismantle the pushrod, cut the threaded rods to length, and bend a small hook on the inside end. Glue the threaded rods and wooden plugs into the pushrod, using 5-minute epoxy.

Install the pushrod and adjust it. When the elevator is neutral, the crank must be horizontal. Working from the cockpit, check that the entire system works smoothly and with minimal slop.

**Note:** Please check that the horn is fitted in the correct position: it must be inclined backward. If it faces forward, the overall efficiency of the linkage is greatly impaired.

Cut holes for the rudder hinge lugs in the fin post 13 where marked. The hinge lugs consist of control surface horns 14. Drill out the horn holes to a diameter of 2 m.m. Check for freedom of rotation by threading them onto the rudder pivot tube 32. The lugs themselves are not glued in until a later stage.

### Rudder

Glue the top block 28 to the rudder and sand the front face flush. Glue the leading edge sealing strip 30 to the front face of the rudder, and sand the edges flush.

Mark the centreline on the sealing strip 30 from top to bottom, and glue the pivot tube 31 exactly along this line. Cut it off flush at both ends, then fit the packing strips 25 on either side of the tube and sand their outside edges flush. Glue the remainder of strip 30 to the front face of the rudder, and sand flush on all sides.

The next stage – rounding off the rudder leading edge – is one which has to be carried out with especial care, as it determines the appearance of the entire fin/rudder group. Refer to the sections for the proper profile, and continually plug it into the fin to check progress.

Glue the bottom block 29 to the rudder, sand it flush and round off the front face. The edges of the top and bottom blocks should only be rounded off slightly, as on the full-size aircraft. Sand the trailing edge to a maximum thickness of 1 m.m.

The position of the rudder hinges is now marked on the rudder. To do this, plug the hinge lugs into the fin post 13 and clamp them in place if necessary using small wooden wedges. Position the rudder carefully and press it against the hinge lugs. This will result in a small dent in the front face of the rudder, which is your reference point.

At the two marked points, saw a horizontal slot to accept the hinge lugs, using a thin hacksaw blade, and file it out to a width of 2 m.m. using a small needle file. The slot must be deep enough for the pivot tube to be cut right through, but the wooden strip behind it should not be grooved too deeply.

Slide the inner pivot tube 32 into the rudder, threading the hinge lugs onto it as you go. The rudder can now be fitted to the fin by plugging in the hinge lugs. Check that it rotates freely, and make any adjustments that are necessary.

To ensure that the rudder is mounted centrally in the fin, thin strips of card of the same thickness are fitted between the fin and the rudder on both sides. Take care here that the rudder is not pushed so far into the fin that its angle of movement to either side is restricted. Apply 5-minute epoxy to the rudder hinge lugs, and plug the rudder into the fin once more, exactly as just set up. After the glue has hardened, apply more glue from the rear to reinforce the joints, working through the opening in the top side. Check that the rudder is free to move; there should be at least 30° available on both sides.

Pass the steel rod 18 into the rudder bowden cable outer, and mark where it crosses the rudder. Cut a slot for the rudder horn 14 and remove the foam inside the slot. Glue the rudder horn 14 in place, using plenty of 5-minute epoxy, checking that it has adequate clearance to the fuselage side when the rudder is deflected. Bend the final 10 m.m. of the steel rod 18 at 90° and connect it to the rudder horn. There is no need for any other means of securing the pushrod in the horn.

When the model has been completed, the inner pivot tube 32 can be cut off flush with the top of the rudder. If it is ever necessary to remove the rudder, the pivot tube can be gripped by screwing a pointed needle file into it, and withdrawn easily.

### The wings

The first stage in completing the wings is to sand down the trailing edges carefully. The thickness of the trailing edges should be no more than 1 m.m., and it is important that they should be of even thickness. Take particular care when sanding the aileron; support the wing in its foam packing while you are sanding. The corners of the triple-tapered wing must not be rounded off.

Separate the ailerons as shown in the drawing, and shorten them by 7 m.m. to provide clearance for the end sealing strips. Sand the front edge exactly straight. The rounded corners produced by the milling process should be trimmed out square.

Cut the sealing strips 25 as shown in the drawing, glue them in place, and sand the edges flush. As mentioned in connection with the elevator, take care to leave the hinge pivot edge sharp and dead straight. Check that the ailerons are an accurate fit to the wing.

When fitting the leading edge strip to the aileron, the panel must be weighted down on a perfectly flat board, with its front edge projecting slightly, to avoid the risk of distortion.

The following section describes two methods of operating the ailerons: first, the conventional method using servos mounted in the fuselage in conjunction with bowden cables and bellcranks, and secondly, servos mounted directly in the wings.

### **Aileron bellcranks**

Drill a 3 m.m. Ø hole in the bellcrank support 34 where marked. Assemble the "super-flat" bellcrank 35 as shown in the drawing, and screw it to the bellcrank support. The bellcrank should be free-moving, but free also of lost motion. If necessary, this can be achieved by rubbing one of the two flanged bushes on grade 400 wet-and-dry paper to relieve it slightly. Carefully adjust the tightness of the screw, then secure the nut on the reverse side of the support with 5-minute epoxy.

Before the bellcrank is installed in the wing, a little foam must be removed in the region of the bellcrank well, as shown in the drawing. Do this carefully, to avoid weakening the wing.

Pass a steel rod 18 into the bowden cable outer from the wing root, and slide it as far as the bellcrank. Pull the rod out of the well slightly and roughen up the end. Thread a metal quicklink onto the end, and bend the final 2 m.m. over at 90°. Slide the quicklink right to the end, and solder it securely to the rod. Connect the quicklink to the bellcrank, and fit the bellcrank support into the wing (please note the connection point shown on the plan). Check that the bellcrank rotates smoothly.

Slide the wing-mounted bowden cable outer as far as possible towards the bellcrank, without the quicklink striking the bowden cable outer at full movement.

The bowden cable outer must not be pulled back more than necessary (no more than 10 m.m. from the quicklink at full movement), in order to avoid the steel rod bowing. The bellcrank and the linkage must not come into contact with the foam core at any point.

The bowden cable outer is normally free to move within the wing. If this should not be the case, twist a small round needle file into the tube from the wing root. Now rotate the outer carefully one way and then the other until it is released from the wing skin. Do not use force under any circumstances. The bowden cable outer can now be shifted as required. Be careful not to pull it out too far, as it is very difficult to slide it back into the wing over a considerable distance.

Set the bellcrank to the neutral position, and mark the position of the threaded pushrod 24 on the wing. The threaded pushrod must be at 90° to the leading edge of the aileron. The pushrod guide 46 is fitted centrally between the bellcrank well and the trailing edge of the wing. Mark the position of the guide 46 on the wing with a pencil (using the pushrod guide as a template), and cut the slot with a sharp balsa knife. Check that the guide fits snugly. It is not glued in place until the wing has been finished with film or paint. This sequence is the easiest method, and ensures a neat appearance.

Cut a tunnel through the foam to the bellcrank using a pointed needle file.

Screw a quicklink 20 onto the threaded rod 24, and bend the pushrod to the shape shown in the drawing. Connect the threaded pushrod to the bellcrank, and check that the rod is central in the guide when the bellcrank is at neutral; reform if necessary.

The bellcrank support 34 can now be glued into the wing with 5-minute epoxy, checking that it is located sufficiently deep in the wing, and that the crank itself is not glued.

Hold the aileron against the wing, with an equal gap at either end, and mark the position of the aileron horn 14.

File a slot in the aileron for the horn, and hollow out a little foam. Glue the horn in place with plenty of 5-minute epoxy, after masking off the area round the slot with tape, to keep resin off the surface. The position of the horns 14 must be identical on both ailerons, so that equal movement is obtained on both sides.

Temporarily fix the ailerons to the wings with strips of tape and pin or tape them at neutral. Press the pushrod guides into the wings and set the bellcranks at neutral. Mark the point on the threaded pushrod where it crosses the horn, and bend the rod at right-angles at that point. Cut the excess down to a length of 10 m.m. and connect the rod to the aileron horn.

The entire mechanism can now be checked for efficiency. The movement of the aileron should be about 40° up and about 20° down, and the aileron must not jam or rub at any point. Make any adjustments that are necessary.

The bellcrank well is sealed off with the cover 36. Take care that the grain of the wood runs spanwise, and that the glued joint is really sound. When the glue is dry, sand the cover back flush with the wing skin.

### **Mounting the aileron servos in the wings**

Here we can only provide a few general guidelines, as the methods required to mount the servos vary markedly from type to type.

You also have to decide whether the servo well cover is to be removable or glued in place. Removable covers severely weaken the wing, and spanwise reinforcements have to be incorporated to compensate for this. We recommend fitting spruce strips of appropriate cross-section.

In practice the ideal solution is to cover the servo with a fixed panel. It is very rare for a servo to fail, and if this should occur the panel can easily be cut out and a new one fitted. The procedure is much simpler, and does not weaken the wing substantially.

Installing the servo extension lead is a very simple job, as the bowden cable outer is not fixed in the wing. Pull the bowden cable outer out of the servo well slightly, cut off the lead at an angle, and glue it into the outer with a drop of instant glue. The outer is then carefully drawn out of the wing root, pulling the lead through the wing with it.

If servos are installed in the wings, we strongly advise the use of separation filters, fitted just after the wing root rib, fitted in accordance with the manufacturer's recommendations. (Multiplex extension lead set with separation filter, Order No. 8 5138).

The connection between aileron and servo consists of an M2 threaded rod with outboard quicklink 20, to provide a means of adjustment. The threaded pushrod is formed and the pushrod guide is installed exactly as described for the installation of the bellcrank. Check that the servo output arm is not obstructed in its arc.

### **Wingtips**

Because of the special shape of the DG 300's wingtips they are assembled in two parts as shown in the drawing. First the rear part of the tip is cut from the wingtip strip 33; glue it in place, and sand it to meet the front part. Cut the front section to length, glue it in place, and carve the entire tip to profile, prior to rounding it off.

If you wish to have stronger wingtips, we recommend that they be carved from obechi. However, this does involve much more work, and a great deal of skill and experience (the obechi strip is not included in the kit). On the other hand balsa offers the advantage that it can easily be replaced if damaged.

### **Airbrakes**

The DG 300 is factory-equipped with double-bladed super airbrakes. However, they do need to be linked up and fitted with their blades. Cut the steel pushrod 19 in half, bend the final 2 m.m. of one end at 90°, thread a metal quicklink onto the rod, and solder it soundly.

The airbrake lever now has to be set upright; this is achieved by moving the mechanism towards the wing root. Thread the steel rod into place, so that it is located under the forward-facing pins in the lever. This is absolutely essential if the brake is to work efficiently. When the brake is retracted, these pins hold the rod in position. Pass the rod into the bowden cable outer and connect the quicklink to the lug on the actuator. Check that the unit works correctly.

Screw the bottom blade 43 in place first, followed by the top blade 44, using the screws 45. This must be done carefully, taking particular care to engage the fine flange on the head of the screw in the blade. This ensures that the brake works perfectly, with no jamming. You will need a screwdriver with an undamaged blade tip of the correct size to turn this screw, because of its thin head; you will also need to work very carefully. Please take care also that the blades do not get bent; straighten them if necessary.

Check that the airbrakes function smoothly, then cut the brake capping strip 39 to length. Trim it to fit neatly, and glue it on the brake using contact cement. We advise against using 5-minute epoxy here, as this may result in the brake becoming stuck, with resultant severe damage to the entire wing. Sand the airbrake cap to follow the wing section, using no more than moderate pressure. Because the blades are screwed in place, the brakes can be unscrewed when necessary. This may well prove important when finishing the model. Nevertheless, take great care in the operation, and never use force.

### Wing joiner system

The next stage involves gluing the wing joiner blades and the locating pins 38 into the wings. As there may be a small amount of play in the blade sockets in the wings, the job is best carried out in connection with the fuselage.

Each joiner blade must extend to the opposite side of the fuselage.

Mask off the wing root fairing and the area around it, to avoid soiling the surface with resin, and cut through the tape for the blade and the locating pin. Mask off the wing also, wrapping wide tape right round the root. The wing, blade, pin and fuselage are first assembled "dry" to check that they fit.

Mix up slow-setting epoxy, apply plenty of resin to the inside of the joiner blade sockets, and distribute it thoroughly with the aid of a length of wire. This is an easy job if the edge of the socket is cut at an angle all round, using a sharp knife. The result is a bowl-shaped depression.

De-grease the joiner blade and pin, and rub them down lightly where they are to be glued. Slide the blade and pin into the wing, and remove excess resin as it is squeezed out. Fit the wing onto the fuselage, and align the wing and fuselage root fairing. The fuselage is now laid on its side and left with the wing vertical until the resin has cured. Check at intervals that the root fairing runs smoothly into the wing root; this is of the utmost importance for the flight performance of the model. Repeat the procedure for the other wing panel.

Drill 3 m.m. Ø holes for the bowden cables and retaining pin in the root rib 37, and cut the slot for the wing joiner blade. If you wish to fit ballast tubes, cut out the hole where marked.

For carrying ballast we recommend hard paper tubes (see the section on "Flying with ballast" at the end of the building instructions). The tubes are glued in place after the root ribs have been attached to the wings. Lead ballast in the form of rods, and the matching hard paper tubes, are included in the Multiplex accessory range, and can be obtained from your dealer (lead ballast Order No. 71 2760, hard paper tube Order No. 71 2762).

The leading edge of the wings of the DG 300 must form a straight line at right-angles to the fuselage centreline. It is essential to check that this is the case before fitting the root ribs, as the various formers and plates which have been fitted in the fuselage may have distorted it slightly.

Fit the wings and sight along their leading edges. A useful aid is to attach a thread tightly from wingtip to wingtip. Check also that the thread is at right angles to the fuselage centreline (moulding seam). If you find discrepancies, do not sand back the root rib; it is much easier to use packing instead. Glue small pieces of scrap at either end of the root rib until the angle is correct. Any gaps which result are filled later.

### Fuselage / wing transition

The procedure described below ensures that the wing – fuselage transition is neat and accurate.

The root ribs 37 are supplied about 1 m.m. oversize; stick them to the fuselage wing root fairings in the correct position using small pieces of double-sided tape.

**Caution:** do not glue the root ribs to the wings!

Plug the wings into the fuselage to check that the root ribs are correctly positioned. Carefully mask off the root area of the wing and the wing root fairing on the fuselage using tape, to avoid soiling with resin.

Apply 5-minute epoxy over the entire surface of the wing root, taking care that none gets onto the projecting ends of the bowden cables. Fit the wings onto the fuselage and press them firmly into place, removing excess glue as it is squeezed out. Allow the joint to cure completely (wait at least 2 hours). Do not be in too much of a hurry to remove the wings.

Remove the wings, prising them off with a thin, sharp knife if necessary. Do not use force!

Sand the root ribs to follow the wing profile and the wing root fairing, checking repeatedly by fitting the wings on the fuselage. Any gap between rib and wing root can now be filled and rubbed down.

If you have kept to these instructions explicitly, you will now have a perfect fuselage – wing transition. This improves the model's appearance greatly, but is also important in terms of good flying characteristics.

There may be a slight depression on the top and bottom of the wing root area where the subspars are located; this is a result of the manufacturing process. Normally this cannot be seen, but can just be felt with the hand. If there should be such a depression, it can be filled at this stage and sanded back to profile. Take care here not to sand into the wing skin; this would seriously weaken the wing.

The towhook is located 50 m.m. aft of the wing root leading edge. Place the fuselage on a flat surface, and measure and mark a point 50 m.m. behind the wing root leading edge. Using a square, transfer this point downwards, and in towards the bottom of the fuselage. Mark the point on the fuselage, and drill a 3 m.m. Ø hole exactly central (on the seam). Mask off the hole on the outside, then glue the towhook block 40 inside the fuselage, centrally over the hole, aligned parallel with the fuselage centreline, using slow-setting epoxy. When the resin has cured the 3 m.m. Ø hole can be redrilled through the fuselage, but the hole in the block itself should only be 1.5 m.m. Ø. Screw the towhook into the block, and file off any burr on its end.

**Note:** If you are fitting a retractable undercarriage or a fixed wheel, the towhook can be installed offset from centre. The result is a slightly greater tendency to stall to the opposite side during a tow launch from a rise-off-ground take-off. However, by holding on opposite rudder and using a little care, this problem can easily be overcome. During the climb the offset of the towhook is virtually unnoticeable.

The basic airframe of your DG 300 Elan is now complete.

### Covering and painting

The white-pigmented fuselage of the DG 300 does not need to be painted. If you wish to apply decorations, the areas to be painted should be masked out with adhesive tape, rubbed down lightly with 400 grade wet-and-dry paper, then painted with enamel or cellulose paint, brushed or sprayed. Remove the masking tape when the paint is dry. A white band about 8 m.m. wide should be painted round the edge of the canopy. Mask off the canopy with tape prior to painting,

using a tape with absolutely straight edges. Lightly sand the edge to be painted, again using 400 grade abrasive paper. Paint the edge, and remove the tape when the paint is dry. The same procedure is followed for all other painted areas of decoration on the model.

The wings and tail surfaces can either be tissue-covered or covered with iron-on film. Before covering, rub down the wings and tail surfaces completely smooth, and fill any irregularities. Use 400-grade abrasive paper for final rubbing down. Remove all traces of sanding dust with a brush.

### Film covering

If the wings and tail surfaces are to be covered with iron-on film, then the wooden surfaces must not be primed or sealed beforehand. All surfaces to come into contact with the film should be rubbed down with 400-grade abrasive paper, and all traces of sanding dust removed. Apply the film following the instructions supplied with the material. The pronounced undercamber of the wing section means that special attention must be paid to the underside of the wings. Warm up the film with a heat gun, and rub the film down on the wood while still hot, using a soft woollen cloth. Start in the middle of the undercambered portion and work outwards. When applying film, bear in mind that the foam core under the skin can be damaged if the temperature rises above about 60°C, so do not leave the iron in one position for too long.

### Attaching the ailerons and elevator

When the wings, ailerons, elevator and tailplane have been completed and covered, the ailerons and elevator can be permanently attached using adhesive tape.

**Ailerons:** Fold the aileron right up, with the pushrod disconnected from the horn. In this position the aileron will rest inverted flat on the top surface of the wing. Check that the aileron is exactly central in its recess, and apply a strip of hinge tape along the inside of the wing/aileron joint. Cut off the excess. Take care that there is no gap between aileron and wing.

Now swing the aileron down into its normal position, and check that it moves freely up and down. Move the aileron down to its bottom position, taking care not to unstick the tape on the inside of the hinge line. Now apply a second strip of tape along the top of the wing, taking care that the dividing line between wing and aileron is exactly central along the length of the tape.

If the aileron is now moved right up and down several times, the two strips of tape will join in the middle, forming a perfectly sealed aileron hinge. The one pre-requisite for this, however, is that you have followed the building instructions religiously, and that the mating edges of wing and aileron are perfectly sharp and straight.

Connect the threaded pushrod and glue the pushrod guide 46 into the slot in the wing. Apply one small drop of 5-minute epoxy to the bent end of the aileron pushrod to secure it.

Attach the elevator to the tailplane in a similar manner, using adhesive tape as the hinge.

### Applying the transfers

Please follow the instructions supplied with the transfers.

### Installing the control system

The bowden cable outers already in place in the fuselage usually have to be shortened at the cockpit end. If you refer to the plan, you will see that they have to reach as far as the main former 10. Cut through the bowden cables with a sharp knife.

Drill 3 m.m. Ø holes where marked in the bowden cable supports 11 and thread the supports onto the bowden cable outers. Fix the servos in the fuselage. Screw the quicklinks 20 about half-way onto the threaded portion of the threaded couplers 21. Connect the quicklinks to the servo output discs, referring to the drawing for the correct take-off points.

The rudder linkage is completed first. Set the rudder and the rudder servo to neutral. Mark the correct length of the rudder pushrod with a felt-tip pen; snip off the steel rod, and de-burr the cut end.

Roughen up the end of the steel wire, bend it into a slight "S" shape and push it into the threaded coupler. Check again that the rod is the correct length. Disconnect the quicklink, unscrew the threaded coupler and solder it to the steel rod. When soldering, cover the servos with a cloth or paper to protect them.

Fit the quicklink again, and connect it to the servo output disc. The bowden cable support 11 can now be glued to the main former 10. Check that the bowden cable has as straight a run as possible. Add a further scrap wood support between the outer tube and the fuselage side.

The elevator linkage is made up next. Repeat the procedure used for the rudder, not forgetting the additional scrap wood support. Check the neutral position of the control surfaces, the control surface throws, and their freedom of movement. Check that the surfaces move in the correct sense.

The connections to the aileron and airbrake servos are completed in a similar manner. Check again that the control surface movements are as stated.

The linkages to all the control surfaces, and especially that to the airbrakes, should now be checked and adjusted to ensure that in each case the servo is able to move to its full extent without being mechanically obstructed at either end-point.

Stalled servos consume a very high current, and thus flatten the receiver battery very quickly.

The receiver battery is fitted into the extreme nose, and packed round with foam rubber. The battery should have a capacity of around 1200 mAh.

The receiver is fixed to the servo plate 9 with double-sided foam tape (servo tape).

The receiver aerial can be routed outside the fuselage (not forgetting some form of strain relief), or alternatively stretched out inside the fuselage. In the latter case slide the aerial into a plastic tube (such as a bowden cable outer), and leave this tube loose in the fuselage. On no account use a metal tube. The aerial tube is not included in the kit.

Mount the ON/OFF switch inside the fuselage on the servo plate 9. The canopy is removed to switch the system on or off.

### Balancing

Before the first flight of the DG 300 the Centre of Gravity must be checked and corrected. Slight constructional inaccuracies, which are unavoidable in model building, can lead to the Centre of Gravity marked on the plan not being exactly correct. For this reason the model is initially balanced at an average CG position, which will always be adequate for test-flying the model. The optimum CG position for your particular model is then established during the test-flying procedure. Even a very slight variation in the wing sweep angle will alter the CG position. The average CG position for the DG 300 coincides with the wing joiner blade location. Mark the CG position on the underside of the wing root, using a felt-tip pen. The model must be fully equipped with its R/C equipment prior to balancing; do not forget the canopy.

The model can simply be balanced on the fingertips; this is quite accurate enough initially. Add lead ballast to the nose of the fuselage until the model hangs horizontal, with the nose inclined slightly downward. Depending on construction and R/C equipment used, you may need to add 100 to 300 g. of lead. Secure the ballast with foam rubber, but do not glue it in place yet.

### Flying with ballast

Two ballast chambers are incorporated into the wings, which can accept ballast in the form of lead rods (Order No. 71 2760).



The basic facts pertaining to ballast are as follows: the values for best glide angle in particular, and all values in general, are shifted to higher flying speeds when ballast is added to the aircraft.

The addition of ballast provides the model with a higher basic speed, but with the disadvantage of a slightly inferior minimum sink rate, as well as a slightly higher minimum speed. At high speed the heavier model has clear advantages over the slower one.

This means in practice that the model should be flown **with** ballast when the wind is strong, and if the model is optimized for speed and distance flying.

In calm weather, gentle slope breezes, and when thermals are weak or non-existent, the model should be flown **without** ballast.

Whenever you add or remove ballast, please remember that the CG will be altered slightly. This must be corrected by adding or removing nose ballast.

### Test flying

The model can now be towed up from a hand-launch. Switch the receiving system on and carry out a check of all the control functions. Check finally that the surfaces all move in the correct sense. When you are satisfied, the tow line can be connected.

Immediately after launch, the model is in the critical phase of the tow. If the model is allowed to climb away too steeply, there is a danger that the airflow will break away from the wing. The model will then stall to one side, and only rapid action with the rudder will return the model to a safe attitude. For this reason, do not pull the model up into a steep climb immediately after launch, but wait for a few moments until a safe flight condition is achieved, applying down elevator if necessary to gain flight speed. Once in this state, the model's climb can be continued, with gentle use of up elevator increasing the climb rate for an even higher release.

The winch operator should watch the flexure of the wings constantly during the winch launch. This will give him an accurate idea of the load on the model, and help him to judge when to accelerate or slow the tow rate down.

In gusty weather this form of launching subjects the model to extreme loads – loads only reached otherwise during aerobatic manoeuvres. After releasing the tow, try to achieve a well-trimmed, straight flight path, with the fuselage exactly parallel to the line of flight. This is extremely important if you hope to obtain top performance from the model. If the glider constantly yaws, the increased fuselage drag and the angled airflow over the wings will cause a marked loss in performance.

Now fly a few full circles, if possible alternating the primary turn controls, and get used to their effectiveness. It is worth mentioning here that every pilot in the course of time develops his own ideas on how best to control a model. For this reason we can only give general recommendations.

If you find that one control responds too sharply or too sluggishly, then eliminate the fault without delay by reducing or increasing the throw of the corresponding control surface. This is achieved by using a different output hole at the servo. It makes no sense to fly a model for a long period of time with the controls badly matched. However, once you have established effective and well-harmonized controls, do not change them again. A high-performance model such as the DG 300 certainly takes some experience of flying under the same control conditions before it will yield its maximum performance.

If you still have enough height, we recommend that you check out the CG position right on the first flight. Do not do this, however, unless you still have plenty of height. If you are not sure, wait until the next flight.

The simplest and quickest method of checking is to investigate the model's recovery from an intentional dive. This characteristic is a manifestation of the inter-reaction between Centre of Lift and Centre of Gravity at different speeds. We should point out that this method represents a method of fine-tuning only; it will not work if you have made coarse building errors, or if the average CG position has not been set correctly.

Apply down elevator briefly to place the model in a steep dive. Now release the stick. If the model is perfectly balanced and the trims correct, it will recover from the dive by itself in a wide, gentle curve. If the model immediately rears up into a steep climb, then the CG is too far forward. Remove nose ballast and apply a little down trim.

If the model shows no sign of recovering by itself from the dive – under certain circumstances the dive will become steeper and steeper – then immediately extend the airbrakes and gently pull up to recover. The CG is too far aft. Add nose ballast, and apply a little up trim.

To obtain significant results from this test, you should alter the ballast in increments of not less than 20 g. and not more than 50 g.

Never attempt to fly circles when on the landing approach at low altitude. Major changes in direction at low altitude, with corresponding angles of bank, are an open invitation to a calamity.

The approach angle can be controlled accurately by using the airbrakes. The brakes are also useful in aerobatic flying. If you should make a piloting error, extend the brakes and the speed will quickly be burned off. If the model gets uncomfortably high in a powerful thermal, once again use the airbrakes to lose height quickly and safely.

If you have installed two aileron servos, and if your radio equipment has the appropriate facilities, you may opt to apply differential aileron movement electronically, and to superimpose a camber-changing flap effect on the ailerons by means of an electronic mixer. Flap movement should be 4 m.m. Do not exceed these throws for the camber-changing flaps, as greater movements offer no advantage. When they are lowered (positive), there is a slight increase in the maximum lift of the wing, coupled with a decrease in aileron response. Please bear this in mind if you intend lowering the flaps when the model is close to the ground.

With this flap setting, the model is better able to exploit weak thermal lift. However, do not expect miracles from the camber-changing flaps. When set to negative angles (up), the flaps increase the model's flying speed slightly. Please be prepared to spend a lot of time and many flights experimenting, to establish the most effective method of flying this model, and to get used to its flying characteristics, as this is the only way to learn how to extract the maximum performance of which the glider is capable.

For reasons of safety you should always bear in mind the risks inherent in flying model aircraft. Controlling a model glider calls for a highly responsible attitude from the pilot. Never fly in such a way that you place other people at risk, or annoy them in any way.

Get to know your model over many hours of flying, and you will learn to appreciate the many qualities and possibilities that a model of this type can offer.

We hope that you have many happy and successful hours in building and flying your **DG 300 Elan**

**MULTIPLEX Modelltechnik GmbH,  
H. Glatthorn,  
Modellentwicklung**



## Parts list

Part No.	Description	No. of Material	Dimensions
1	Canopy frame	1	ABS Moulded item
2	Canopy	1	Plastic Moulded item
3	Dowel	1	Beech 3 0 x 10 mm
4	Canopy latch	1	Metal Ready made
5	Fuselage cross-strut	2	3 mm ply Die-cut
6	Wing joiner unit	1	Metal Ready made
7	Compression strut	1	Beech 8 0 x 155 mm
8	Front former	1	3 mm ply Die-cut
9	Servo plate	1	3 mm ply Die-cut
10	Main former	1	3 mm ply Die-cut
11	Bowden cable support	3	3 mm ply Die-cut
12	Aileron crank support	1	3 mm ply Die-cut
13	Fin post	1	3 mm ply Die-cut
14	Horn (for gluing)	6	Plastic Ready made
15	Captive nut (M5)	1	Metal Ready made
16	Plastic screw (M5)	1	Nylon M5 x 20 mm
17	Self-tapping screw	1	Metal 2.2 x 6.5
18	Control surface rods	4	Spr.steel1.30x1250mm
19	Airbrake pushrod	2	Spr.steel1.0x1000mm
20	Metal quicklink	15	Steel Ready made
21	M2 threaded couplers	6	Metal 2 mm I.D.
22	Elevator pushrod	1	GRP 6.8 0 x 200 mm
23	Grooved wooden plug	2	Beech Ready made
24	M2 threaded rod	4	Metal Ready made
25	Sealing strip	8	Balsa 3 x 15 x 800
26	Tailplane leading edge	1	Balsa 5 x 8 x 700
27	Tailplane tip strip	1	Balsa 10 x 12 x 200
28	Rudder top block	1	Balsa 15 x 10 x 60
29	Rudder bottom block	1	Balsa 22 x 15 x 110
30	Rudder front strip	1	Balsa 22 x 3 x 650
31	Rudder pivot tube, out	1	Plastic 3 0 x 330
32	Rudder pivot tube, in	1	Plastic 2 0 x 330
33	Wingtip block	1	Balsa 10 x 18 x 350
34	Bellcrank support	2	3 mm ply Die-cut
35	"Super-flat" bellcrank	2	Plastic/met. Ready made
36	Crank well cover	2	3 mm Balsa Die-cut
37	Wing root ribs	2	3 mm ply Die-cut
38	Locating pin	2	Metal 3 0 x 60 mm
39	Airbrake cap	1	Balsa 9 x 3 x 750
40	Towhook block	1	Spruce 10 x 10 x 40
41	Towhook	1	Metal Ready made
42	Coloured adhesive tape	1	Plastic Ready made
43	Bottom brake blade	2	Aluminium Ready made
44	Top brake blade	2	Aluminium Ready made
45	Airbrake screws	6	Brass Ready made
46	Pushrod guides	2	Plastic Ready made

## Supplementary instructions for the DG 300 / 17

Order No.: 21 4071

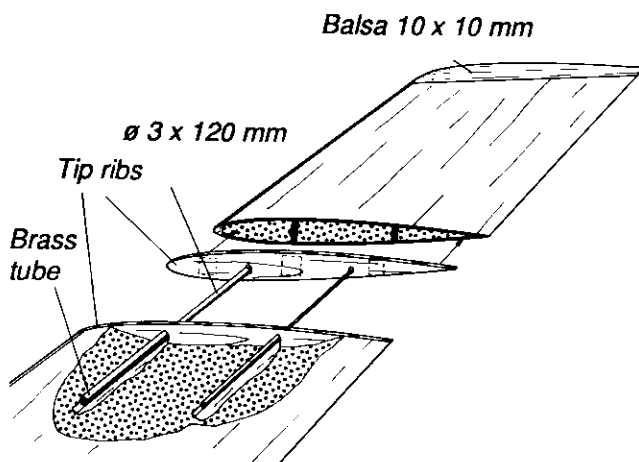
Construction of the DG 300 / 17 is basically the same as for the DG 300 ELAN; however, please note the following differences:

### Leading edges

The leading edges of the wing and wingtip extensions are factory fitted, and machined to approximate section. You only need to round off edges (using a small razor plane) and sand to the correct nose profile (using a long sanding block). The procedure is the same as for the tailplane: see the cross-sections on the building-instruction.

### Wingtips and tip extensions

Seal one end of all four 4 mm diameter brass tubes (use solder, or crimp with pliers). Fit two tubes into each main wing panel, between the reinforcements at the front, and in the recess at the rear. Fit the 3 x 120 mm steel dowels into the tip extensions, and plug the extensions into the wing. Check that the surfaces line up correctly, and make any adjustments that are necessary. The brass tubes can now be epoxied into the wings. Please note that they should project by about 3 mm. Plug in the tip extensions, check alignment again, and allow the resin to set hard.

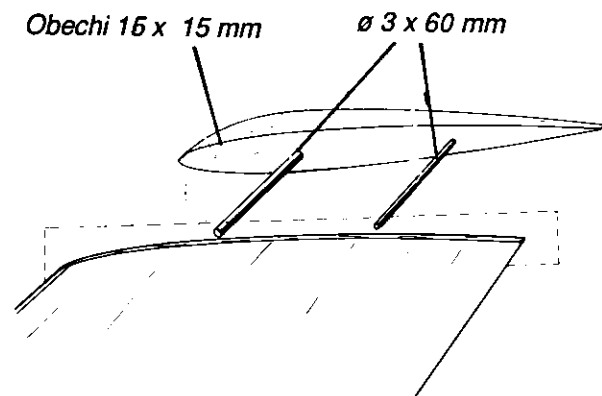


The steel dowels can now be epoxied into the tip extensions. Sandpaper the dowels to provide a key for the glue, apply epoxy to the holes in the tip extensions, and push the dowels in. Fit the extensions to the wings again, and check alignment once more. Drill the holes where marked in the tip ribs 1,5 mm ply, and check that they fit correctly over the tubes. Glue one rib to the tip of the main wing panel, tape it in place, and let the glue harden. Sand back the end of the brass tubes flush with the rib, then fix the second tip rib to the first using small pieces of double-sided tape. Apply epoxy to the root face of the tip extensions, plug the extensions into the main wing, press the two panels together, and apply adhesive tape across the joint. It is important to check that no epoxy gets inside the brass tubes.

When the epoxy has set hard, use a flat sanding block to sand back the tip ribs flush with the wing skins, with the plug - in extensions in place. Bend the steel dowels into a gentle "S" shape, so that they are an interference fit in the tubes. This will prevent, that the tip extensions shifting in flight..

Cut to length the tip blocks for the extension panels 10 x 10 x 200 mm balsa, glue them to the extensions and sand them smooth. The tip shape is no longer angular.

Cut to length the tip blocks for the main wing panels 15 x 15 x 250 mm obechi, and mark the position of the brass tubes on the block. Drill 4 mm holes about 10 mm deep, taking care to drill at the correct angle.



Roughen up one end of the 3 x 60 mm locating dowels, and fit them into the brass tubes, leaving one end projecting. Fit the tip block on the dowels, and file out the holes if necessary; the tip block should be a snug and accurate fit. Apply tape over the tip rib, to prevent the tip block becoming stuck permanently to the wing. Pierce the tape at the tube positions, and insert the locating dowels. Apply epoxy to the holes in the tip block, fit the block onto the dowels, and tape the block in place. When the epoxy has set hard, carefully prise the tip block away from the wing, sliding a thin knife blade between the block and the tip rib. Remove the tape, fit the tip block again, and sand it to section, again using a long sanding block. It should be flush with the wing surface on both sides.

### Using the wingtip extensions

The tip extensions increase the lifting area of the wing, at the expense of a slight increase in drag. The longer span version offers an advantage for light wind conditions, distance flying, and thermalling. For fast flying (aerobatics, strong winds and slope soaring) the tip extensions are best removed, and replaced with the obechi tip blocks. In this configuration the glider is more manoeuvrable, and its cruising speed is higher.